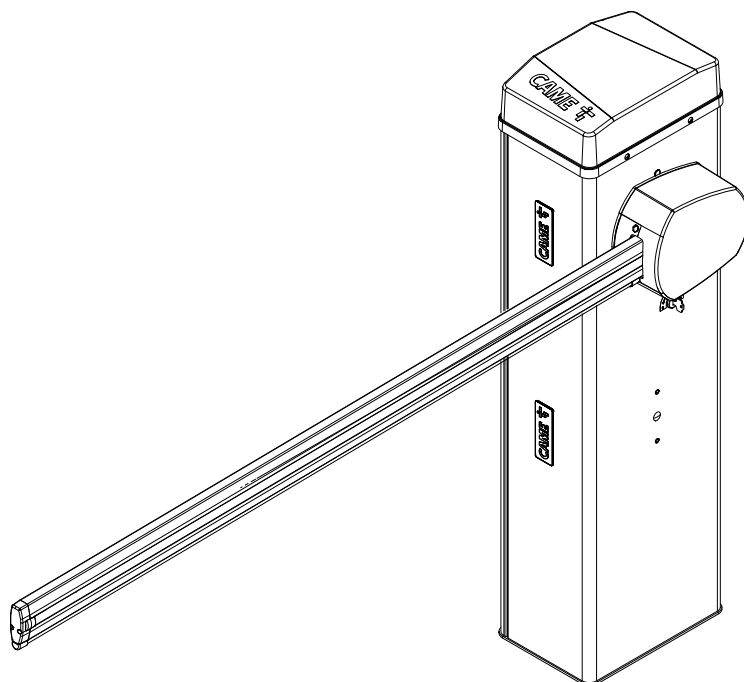




Автоматические дорожные шлагбаумы

FA01738-RU



**GLS40AGS
GLS40ACS**

**GLS40RGS
GLS40AX4**

РУКОВОДСТВО ПО МОНТАЖУ

RU

Русский



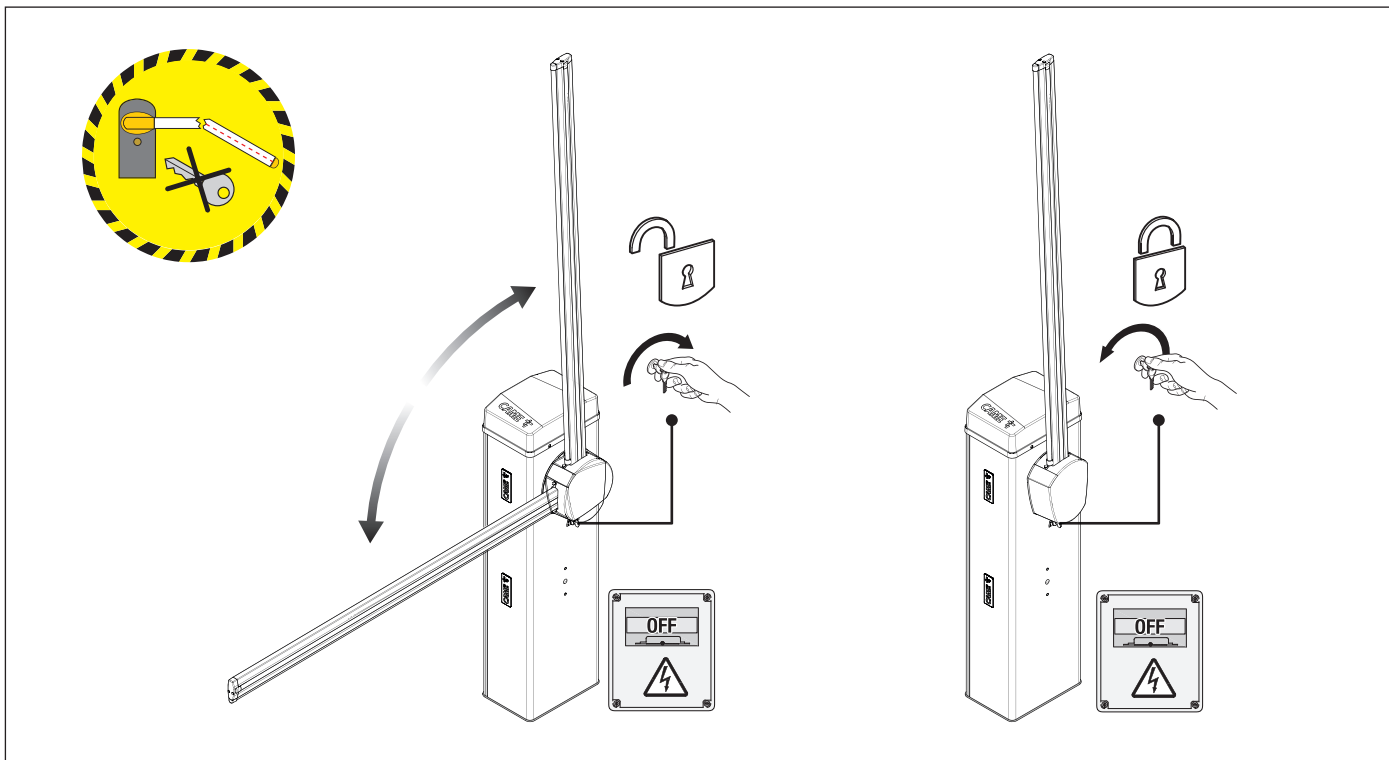
РУЧНАЯ РАЗБЛОКИРОВКА УСТРОЙСТВА

⚠ Операция разблокировки может представлять опасность для пользователя, если оптимальные условия крепления и целостность стрелы были нарушены в результате повреждения или ошибок при установке.

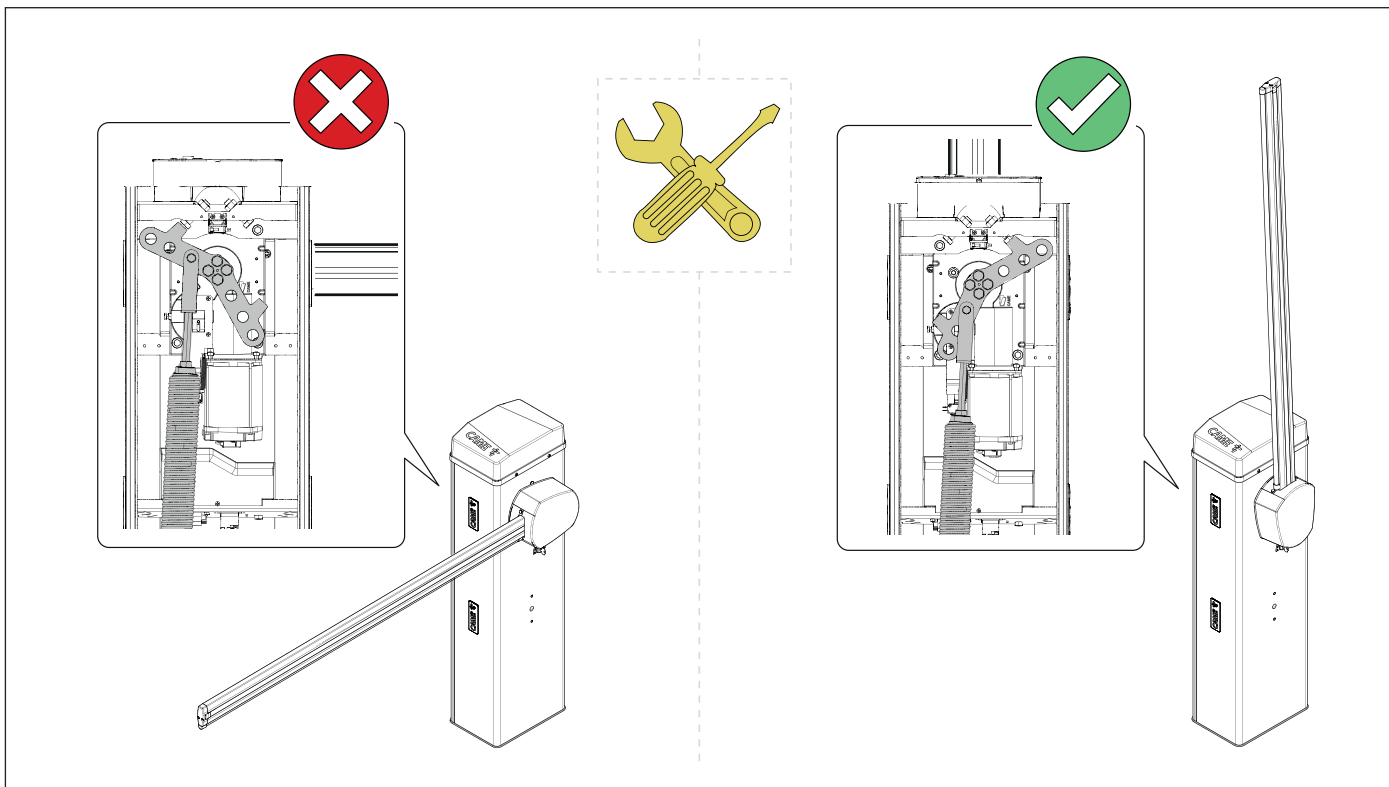
В этих случаях натянутые пружины больше не обеспечивают балансировку стрелы, которая может внезапно повернуться во время разблокировки.

⚠ Ручная разблокировка может привести к неконтролируемому движению автоматики, вызванному механическими неисправностями или нарушением балансировки.

📖 При разблокированном электроприводе автоматика не работает.



⚠ Необходимо убедиться в том, что балансировочные пружины не натянуты (стрела в вертикальном положении), чтобы можно было произвести работы по техническому обслуживанию шлагбаума.



△ Важные инструкции по технике безопасности.

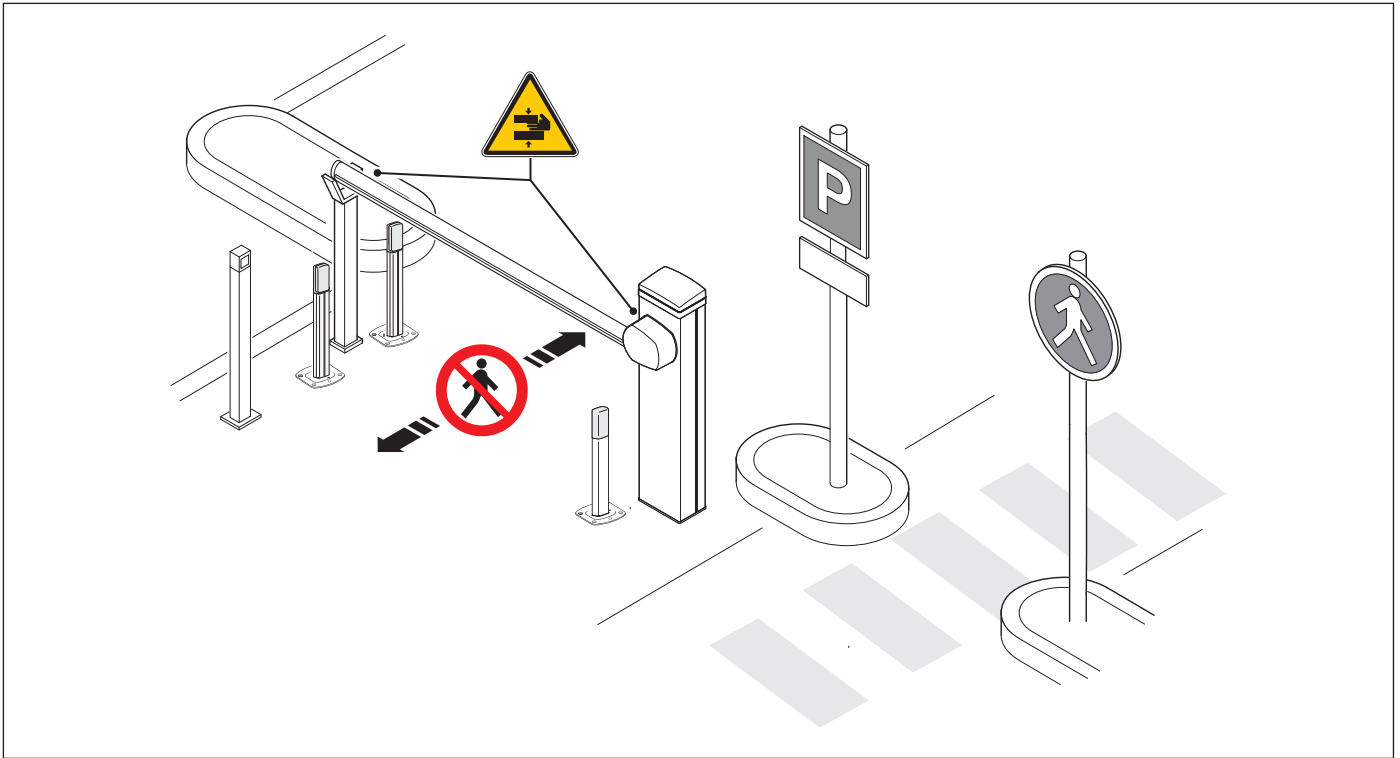
△ Строго следуйте всем инструкциям по безопасности, поскольку неправильный монтаж может привести к серьезным увечьям.


△ Прежде чем продолжить, внимательно прочитайте общие предупреждения для пользователя.


Это изделие должно использоваться исключительно по назначению. Использование не по назначению считается опасным. • Производитель не несет ответственности за ущерб в результате неправильного, ошибочного или небрежного использования изделия. • Продукция, описанная в этом руководстве, относится к категории «частично завершенной машины или механизма», согласно директиве о безопасности машин и оборудования 2006/42/СЕ. • Под «частично завершенной машиной или механизмом» понимается совокупность комплектующих, составляющих частично завершенную машину или механизм, которые по отдельности не могут быть использованы по назначению. • Частично завершенные машины предназначены исключительно для встроенного монтажа или интеграции в другие машины или частично завершенные машины и механизмы для создания машины, соответствующей требованиям Директивы о безопасности машин и оборудования 2006/42/СЕ. • Сборка должна выполняться согласно Директиве о безопасности машин и оборудования 2006/42/СЕ и соответствующим европейским стандартам. • Производитель отказывается от ответственности за использование изделий сторонних производителей; это также влечет за собой аннулирование гарантии. • Все описанные в этом руководстве операции должны выполняться исключительно квалифицированным и опытным персоналом и в полном соответствии с действующим законодательством. • Монтаж, прокладка кабелей, электрические подключения и наладка системы должны выполняться в соответствии с установленными правилами, мерами безопасности и соответствующими процедурами эксплуатации. • Убедитесь в отсутствии напряжения перед каждым этапом монтажных работ. • Убедитесь в том, что указанный диапазон температур соответствует температуре окружающей среды в месте установки. • Убедитесь в том, что при автоматическом открывании шлагбаума не создается опасных ситуаций. • Не устанавливайте систему на наклонной (неровной) поверхности. • Запрещено устанавливать автоматическую систему на элементы, которые могут прогнуться под ее весом. При необходимости усильте крепежные соединения дополнительными деталями. • Убедитесь в том, чтобы в месте установки изделия на него не попадали струи воды (из устройств для полива газона, мини-моек и т. д.). • При подключении к сети электропитания необходимо предусмотреть автоматический всеполярный выключатель, обеспечивающий защиту от перенапряжения III степени. • Оградите весь участок работы автоматики для предотвращения доступа на него посторонних, в частности несовершеннолетних и детей. • В случае перемещения вручную на каждого человека должно приходиться не более 20 кг. В других случаях перемещения следует использовать соответствующие механизмы для безопасного подъема. • Во время крепления автоматики ее положение может быть неустойчивым. Проявляйте осторожность до полной фиксации системы. • Рекомендуется использовать надлежащие средства защиты во избежание возникновения опасности механического повреждения, связанной с присутствием людей в зоне работы устройства. • Электрические кабели должны быть проложены в специальных трубопроводах, каналах и через сальники, чтобы обеспечить надлежащую защиту от механических повреждений. • Убедитесь в том, что движущиеся механические элементы находятся на достаточном расстоянии от электропроводки. • Электрические кабели не должны соприкасаться с деталями, которые могут нагреваться во время эксплуатации (например, мотором и трансформатором). • Все фиксированные устройства управления должны быть хорошо видны после установки и находиться в таком положении, чтобы панель управления находилась в прямой видимости, однако в достаточном отдалении от движущихся компонентов. Если устройство управления работает в режиме «Присутствие оператора», оно должно быть установлено на высоте минимум 1,5 м от земли и быть недоступно для посторонних. • Использование фиксированной опоры для стрелы и ее держателя является обязательным, если ширина проезда превышает 3 м. • Если это еще не сделано, прикрепите постоянную табличку, описывающую способ использования механизма ручной разблокировки, рядом с соответствующим элементом автоматики. • Убедитесь в том, что автоматика правильно отрегулирована и что защитные и предохранительные устройства, а также ручная разблокировка, работают правильно. • Перед доставкой пользователю проверьте соответствие системы гармонизированным стандартам и основным требованиям Директивы о безопасности машин и оборудования 2006/42/СЕ. • О всех остаточных рисках необходимо предупреждать посредством специальных символов, расположив их на видном месте, и доходчиво объяснить их конечному пользователю оборудования. • По завершении установки прикрепите к оборудованию паспортную табличку на видном месте. • Во избежание риска замена поврежденного кабеля питания должна выполняться представителем изготовителя, авторизованной службой технической поддержки или квалифицированным персоналом. • Храните инструкцию в папке с технической документацией вместе с инструкциями по монтажу других устройств, использованных для создания этой автоматической системы. • Рекомендуется передать конечному пользователю все инструкции по эксплуатации изделий, из которых состоит конечная машина. • Изделие в оригинальной упаковке компании-производителя может транспортироваться только в закрытом виде (в железнодорожных вагонах, контейнерах, закрытом автотранспорте). • В случае обнаружения неисправности изделия необходимо прекратить его эксплуатацию и связаться с сервисной службой по адресу <https://www.came.com/global/en/contact-us> или позвонить по номеру, указанному на сайте.

 Дата изготовления указана в партии продукции, напечатанной на этикетке изделия. При необходимости свяжитесь с нами по адресу <https://www.came.com/global/en/contact-us>.


 С общими условиями продажи можно ознакомиться в официальных прейскурантах Came.



 Опасность травмирования рук.

 Проход запрещен.

УТИЛИЗАЦИЯ

 CAME S.p.A. имеет сертификат системы защиты окружающей среды UNI EN ISO 14001, гарантирующий экологическую безопасность на ее заводах. Мы просим вас прилагать максимальные усилия по защите окружающей среды. Компания CAME считает одним из фундаментальных пунктов стратегии рыночных отношений выполнение этих кратких руководящих принципов:

УТИЛИЗАЦИЯ УПАКОВКИ

Упаковочные материалы (картон, пластик и т. д.) считаются твердыми городскими отходами и утилизируются без проблем просто путем отдельного сбора для их последующей переработки.

Утилизацию необходимо проводить в соответствии с действующим законодательством местности, в которой производилась эксплуатация изделия.

НЕ ДОПУСКАТЬ ПОПАДАНИЯ В ОКРУЖАЮЩУЮ СРЕДУ!

УТИЛИЗАЦИЯ ИЗДЕЛИЯ

Наша продукция изготовлена с использованием различных материалов. Большая их часть (алюминий, пластик, железо, электрические кабели) приравнивается к городским твердым отходам. Они могут быть утилизированы путем отдельного сбора и переработки специализированными компаниями.





Другие компоненты (электронные платы, элементы питания дистанционного управления и т.д.), напротив, могут содержать опасные вещества.

Они должны извлекаться и передаваться компаниям, имеющим лицензию на их сбор и переработку.

Утилизацию необходимо проводить в соответствии с действующим законодательством места, где производилась эксплуатация изделия.

НЕ ДОПУСКАТЬ ПОПАДАНИЯ В ОКРУЖАЮЩУЮ СРЕДУ!

Условные обозначения

-  Этот символ обозначает раздел, требующий особого внимания.
-  Этот символ обозначает раздел, связанный с вопросами безопасности.
-  Этот символ обозначает раздел, предназначенный для ознакомления конечного пользователя.
-  Все размеры приведены в мм, если не указано иное.

Описание

803BB-0410

GLS40AGS - Автоматический шлагбаум с самоблокирующимся приводом =24 В с энкодером; тумба из оцинкованной и окрашенной стали с возможностью установки аксессуаров. Балансировочная пружина входит в комплект.

803BB-0420

GLS40RGS - Автоматический шлагбаум с самоблокирующимся приводом =24 В с энкодером; тумба из оцинкованной и окрашенной стали с возможностью установки аксессуаров. Балансировочная пружина входит в комплект.

803BB-0430

GLS40AGS - Автоматический шлагбаум с самоблокирующимся приводом =24 В с энкодером; тумба из оцинкованной стали, окрашенная в цвет RAL на выбор, с возможностью установки аксессуаров. Балансировочная пружина входит в комплект.

803BB-0440

GLS40AX4 - Автоматический шлагбаум с самоблокирующимся приводом 24 В Пост. тока с энкодером; тумба из сатинированной нержавеющей стали AISI 304 с возможностью установки дополнительных принадлежностей. Балансировочная пружина входит в комплект.

Назначение

Идеальное решение для регулирования движения транспортных средств с интенсивным режимом работы

 Запрещено использовать устройство не по назначению и устанавливать его методами, не описанными в этой инструкции.

Ограничения по применению

МОДЕЛИ	GLS40AGS	GLS40RGS	GLS40ACS	GLS40AX4
Максимальная ширина проезда (м)	3,8	3,8	3,8	3,8

Технические характеристики

МОДЕЛИ	GLS40AGS	GLS40RGS	GLS40ACS	GLS40AX4
Напряжение питания (В, 50/60 Гц)	~220-230	~120	~220-230	~220-230
Максимальный потребляемый ток (А)	0,8	1,6	0,8	0,8
Электропитание привода (В)	=24	=24	=24	=24
Потребление в режиме ожидания (Вт)	7	7	7	7
Мощность (Вт)	190	190	190	190
Диапазон рабочих температур (°C)	-20 ÷ +55 (-40 с арт. 803XA-0630)	-20 ÷ +55 (-40 с арт. 803XA-0630)	-20 ÷ +55 (-40 с арт. 803XA-0630)	-20 ÷ +55 (-40 с арт. 803XA-0630)
Крутящий момент (Н·м)	140	140	140	140
Время открывания на 90° (с)	2 ÷ 6	2 ÷ 6	2 ÷ 6	2 ÷ 6
Циклов/час	300	300	300	300
Цикл./день	5400	5400	5400	5400
Класс защиты (IP)	54	54	54	54
Класс изоляции	I	I	I	I
Масса (кг)	56	56	56	56
Диапазон температур хранения (°C)*	-20 ÷ +70	-20 ÷ +70	-20 ÷ +70	-20 ÷ +70
Средний срок службы (в циклах)**	1.500.000	1.500.000	1.500.000	1.500.000

(*) Перед установкой изделие необходимо хранить при комнатной температуре, если транспортировка или хранение на складе осуществлялись при крайне высоких или низких температурах.

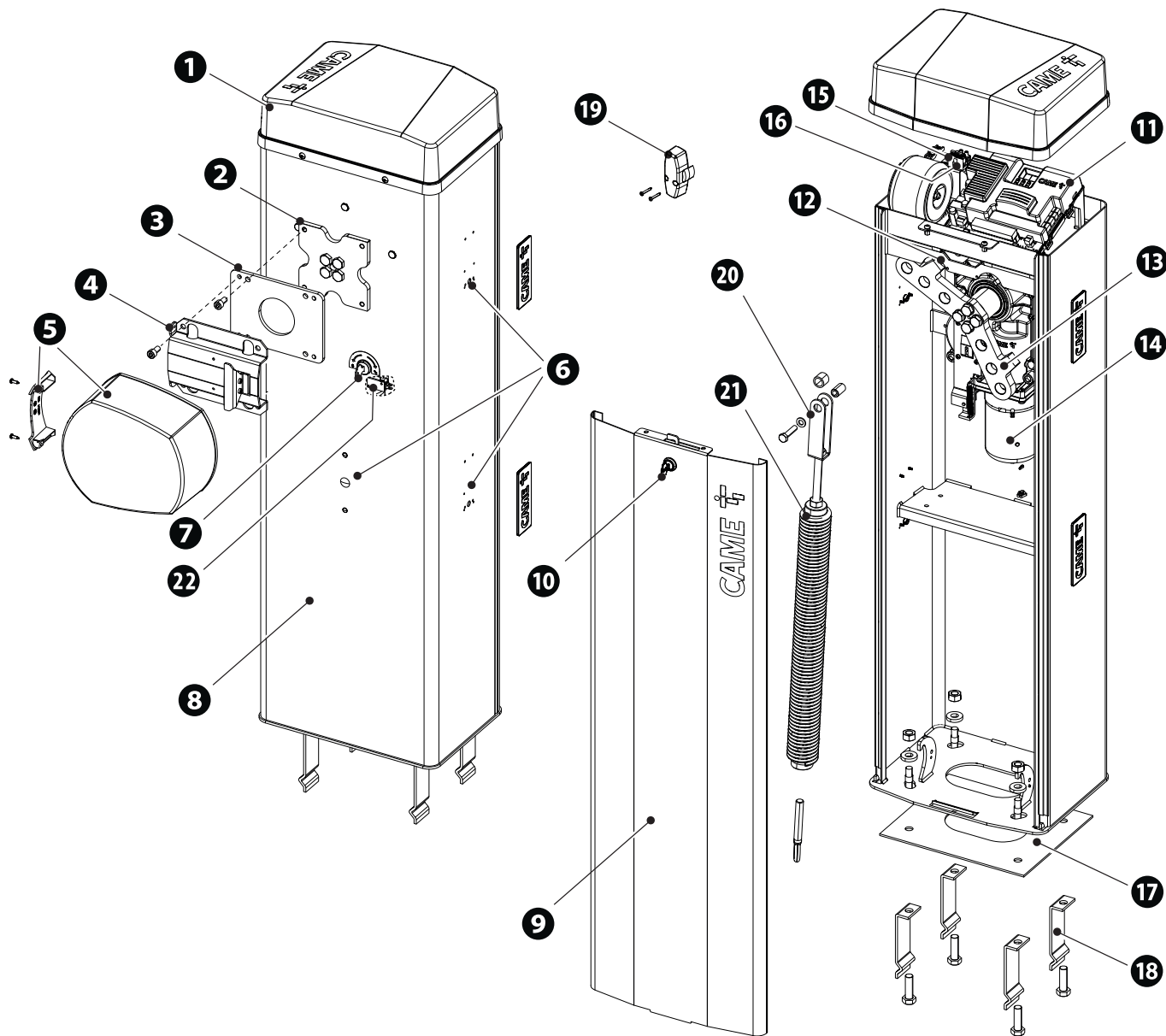
(**) Указанный средний срок службы изделия носит исключительно ориентировочный характер и рассчитывается с учетом стандартных условий эксплуатации, правильного монтажа и технического обслуживания изделия в соответствии с инструкциями, содержащимися в настоящем руководстве GAME. На это значение также существенно влияют другие переменные факторы, включая, среди прочего, климатические и погодные условия. Не следует путать средний срок службы изделия с гарантией на него.

Таблица предохранителей

МОДЕЛИ	GLS40AGS	GLS40RGS	GLS40ACS	GLS40AX4
Входной предохранитель	1,6 A-F	3,15 A-F	1,6 A-F	1,6 A-F
Предохранитель аксессуаров	2 A-F	2 A-F	2 A-F	2 A-F
Предохранитель платы управления	4 A-F	4 A-F	4 A-F	4 A-F
Предохранитель двигателя	10 A	10 A	10 A	10 A

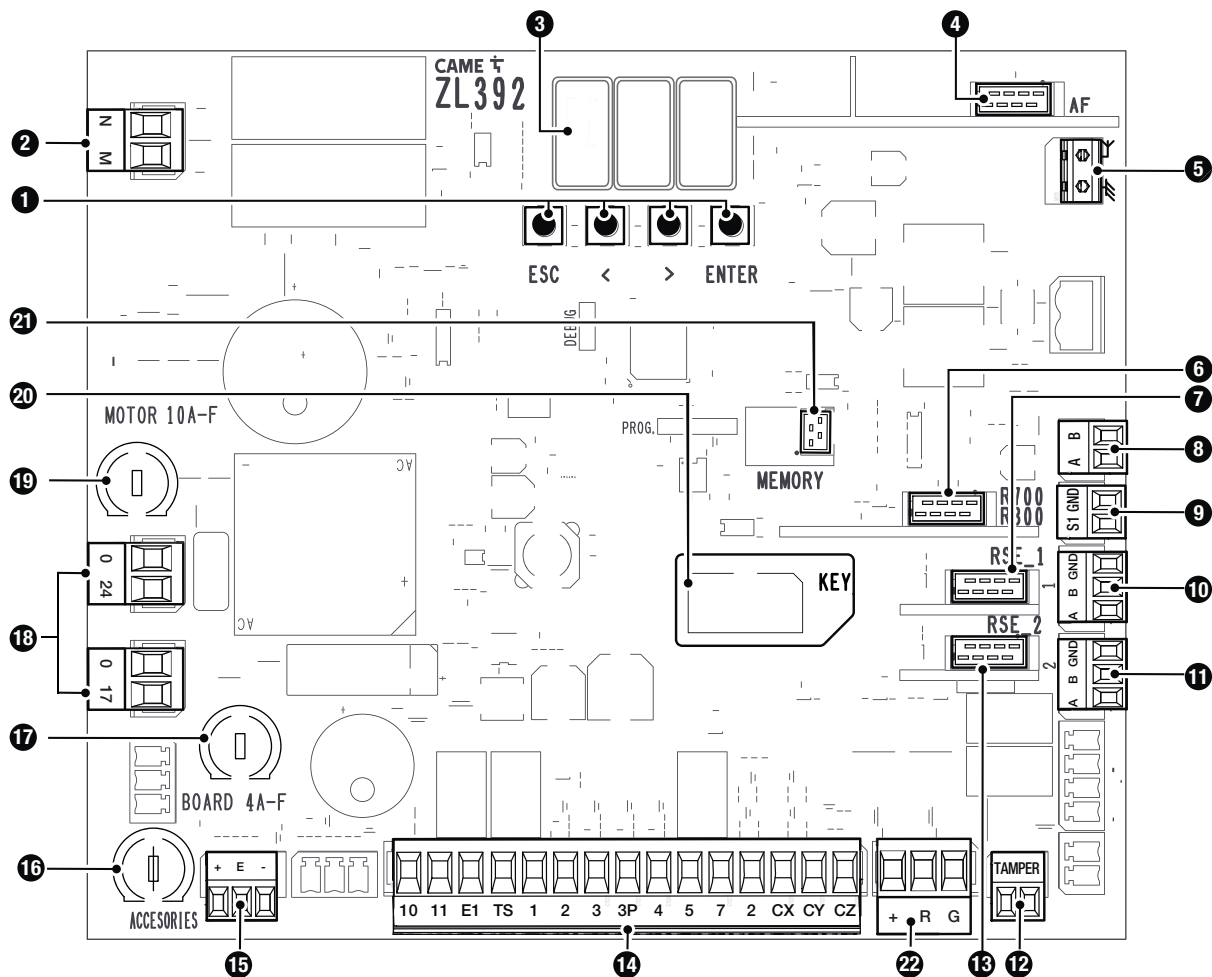
Шлагбаум

- 1 Крышка
- 2 Фланец крепления стрелы
- 3 Пластина крепления стрелы
- 4 Кронштейн крепления стрелы
- 5 Декоративная накладка
- 6 Отверстия для установки фотоэлементов DIR/DXR
- 7 Замок для разблокировки
- 8 Тумба
- 9 Дверца тумбы
- 10 Замок дверцы
- 11 Блок управления
- 12 Механический упор регулировки положения стрелы
- 13 Коромысло
- 14 Мотор-редуктор с энкодером
- 15 Контакты электропитания
- 16 Входной предохранитель
- 17 Монтажное основание
- 18 Анкерные пластины
- 19 Заглушка стрелы
- 20 Верхнее крепление пружины
- 21 Пружина 001G04060 Ø 50 мм
- 22 Микровыключатель замка разблокировки

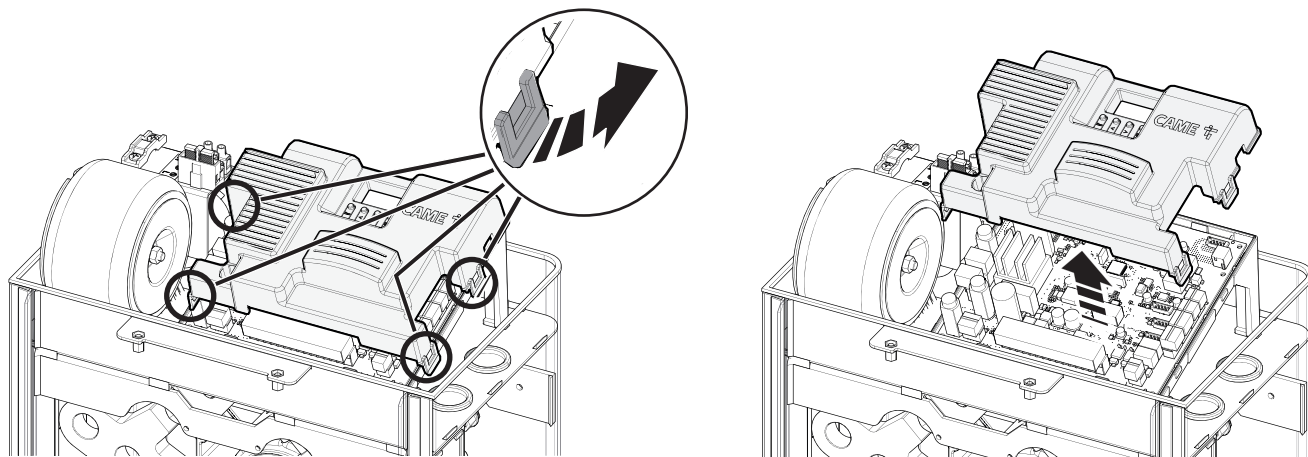


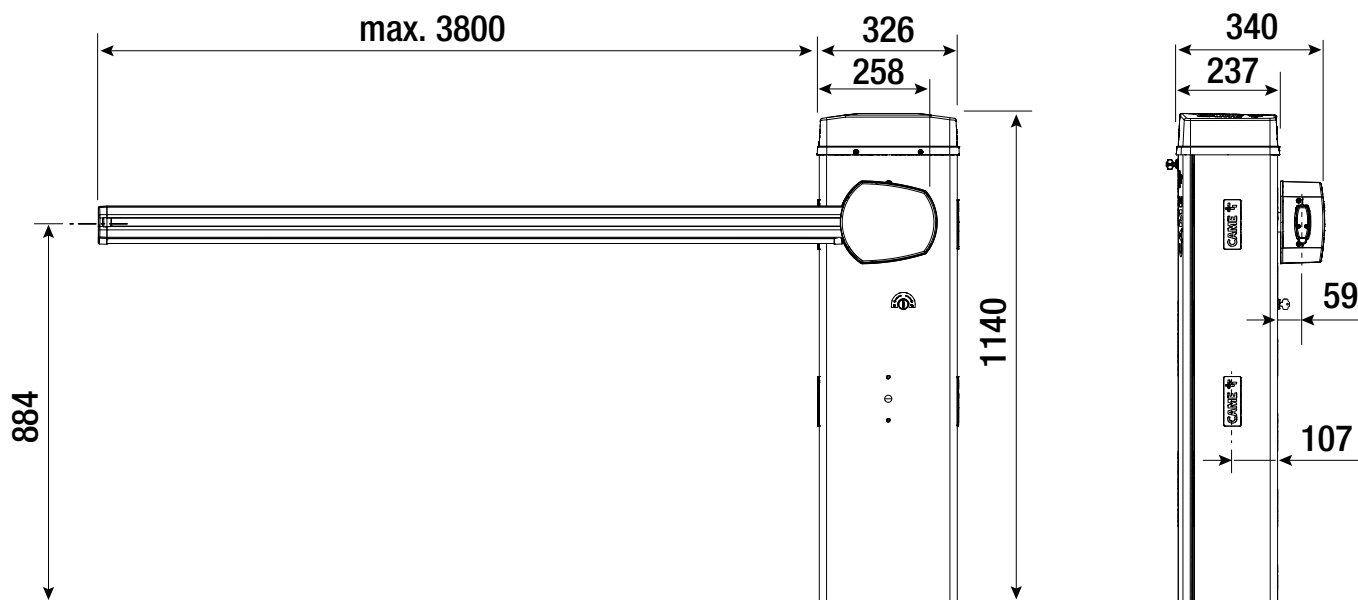
Электронная плата

- 1 Кнопки программирования
- 2 Клеммная панель электропитания привода
- 3 Дисплей
- 4 Разъем для встраиваемой платы радиоприемника (AF)
- 5 Контакты для подключения антенны
- 6 Разъем для платы декодера R700 или R800
- 7 Разъем RSE_1 для платы RSE
- 8 Клеммная панель для подключения кодонаборной клавиатуры
- 9 Клеммная панель для подключения проксимити-считывателя
- 10 Клеммная панель разъема RSE_1 для синхронного подключения, шлюза или CRP
- 11 Клеммная панель разъема RSE_2 для подключения CRP, платы ввода-вывода 485 или интерфейса Modbus RTU
- 12 Клеммная панель подключения микровыключателя двери и разблокировки
- 13 Разъем RSE_2 для платы RSE
- 14 Клеммная панель для подключения устройств управления и безопасности
- 15 Клеммная панель для подключения энкодера
- 16 Предохранитель для дополнительных устройств
- 17 Предохранитель для платы управления
- 18 Контакты электропитания платы управления
- 19 Предохранитель электродвигателя
- 20 Разъем для CAME KEY*
- 21 Разъем для карты памяти
- 22 Клеммная панель для подключения сигнальной светодиодной ленты



 Чтобы установить платы в специальные разъемы, удалите крышку с платы.





Тип и минимальное сечение кабелей

Длина кабеля (м)	до 20	от 20 до 30
Напряжение электропитания ~230 В	3G x 1,5 мм ²	3G x 2,5 мм ²
Напряжение электропитания 120 В Пер.тока	3G x 1,5 мм ²	3G x 2,5 мм ²
Сигнальная лампа ~/≠24 В	2 x 1 мм ²	2 x 1 мм ²
Фотоэлементы TX (передатчики)	2 x 0,5 мм ²	2 x 0,5 мм ²
Фотоэлементы RX (приемники)	4 x 0,5 мм ²	4 x 0,5 мм ²
Электроблокировка =24 В	2 x 1 мм ²	2 x 1 мм ²
Устройства управления	*n° x 0,5 мм ²	*n° x 0,5 мм ²

*n° = см. инструкцию по монтажу продукции - Внимание: указанное сечение кабеля носит ориентировочный характер и зависит от мощности мотора и длины кабеля.

Для подключения антенны используйте кабель типа RG58 (рекомендуется для расстояний до 5 м).

При установке снаружи помещения используйте кабели с характеристиками, по меньшей мере, эквивалентными типу H05RN-F (с обозначением 60245 IEC 57).

При установке внутри помещения используйте кабели с характеристиками, по меньшей мере, эквивалентными типу H05VV-F (обозначение 60227 IEC 53).

Если длина кабеля отличается от приведенной в таблице, его сечение определяется на основании реального потребления тока подключенными устройствами и в соответствии с указаниями, содержащимися в нормативе CEI EN 60204-1.

Для последовательных подключений, предусматривающих большую нагрузку на тот же участок цепи, значения в таблице должны быть пересмотрены с учетом реальных показателей потребления и фактических расстояний. При подключении устройств, не рассматриваемых в этой инструкции, следует руководствоваться технической документацией на соответствующее изделие.

Для синхронного подключения и CRP используйте кабель типа UTP CAT5. Максимальная длина – 1000 метров.

Ветровая нагрузка

В таблице указано сопротивление стрелы ветровой нагрузке.

Данные относятся только стреле и не применяются к используемым дополнительным устройствам.

Класс сопротивления по стандарту EN 13241.

Тип	Стрела 2,25 м	Стрела 3,05 м	Стрела 4,05 м
Класс сопротивления	5	4	3
Давление ветра [Па]	1200	1000	800
Максимальная скорость ветра [км/ч]	144	132	118

МОНТАЖ

Приведенные ниже рисунки носят иллюстративный характер, поскольку пространство для крепления автоматики и дополнительных принадлежностей может изменяться от случая к случаю. Выбор наиболее подходящего решения должен осуществляться монтажником во время установки.

В случае перемещения вручную на каждого человека должно приходиться не более 20 кг. В других случаях перемещения следует использовать соответствующие механизмы для безопасного подъема.

Во время крепления автоматики ее положение может быть неустойчивым. Проявляйте осторожность до полной фиксации системы.

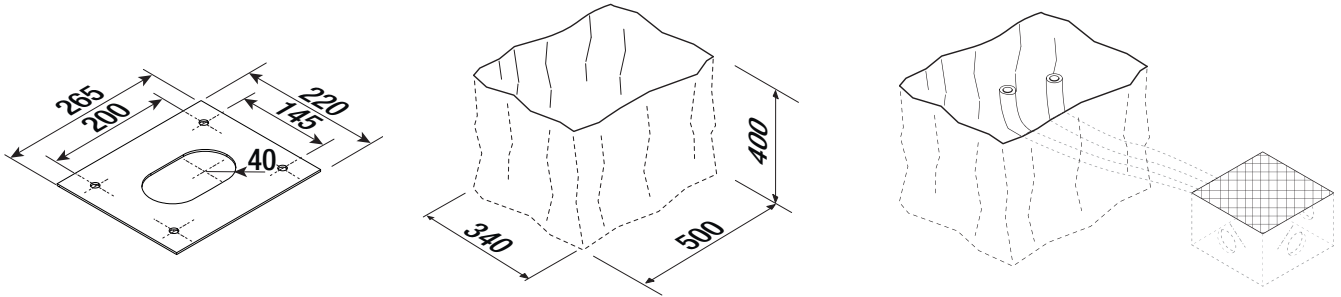
Предварительные работы

Если существующее дорожное покрытие не позволяет прочно и надежно зафиксировать устройство, необходимо зацементировать площадку.

Выполните выемку грунта под опалубку.

Подготовьте трубы и гофрошланги для проводов и кабелей, идущих от разветвительного колодца.

Количество гофрошлангов зависит от варианта автоматической системы и предусмотренных дополнительных устройств.

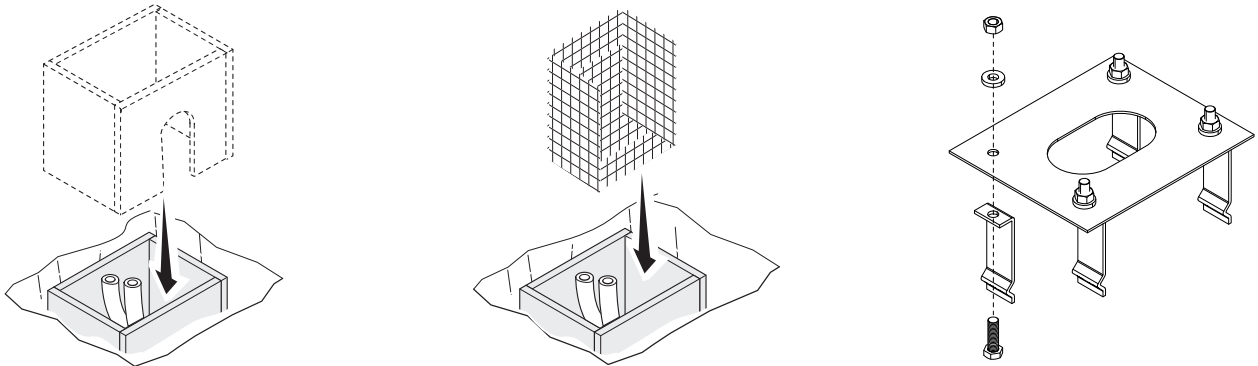


Установите монтажное основание

Подготовьте опалубку большего, чем монтажное основание, размера.

Вставьте железную сетку в опалубку для армирования бетона.

Закрепите анкерные пластины на монтажном основании.



Вставьте монтажное основание в железную сетку.

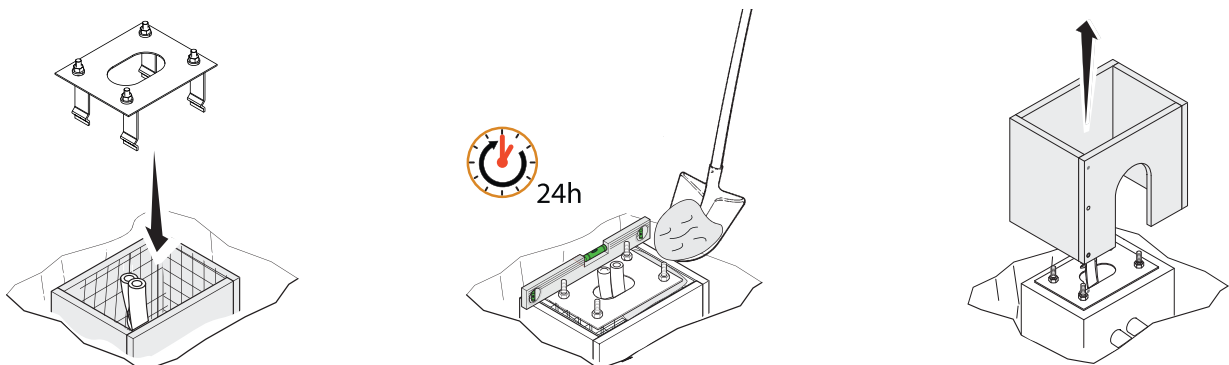
Трубы должны проходить через специально предусмотренные отверстия.

Залейте опалубку цементным раствором.

Монтажное основание должно быть абсолютно ровным, резьба винтов должна полностью выступать над поверхностью.

Подождите не менее 24 часов, пока раствор полностью не затвердеет.

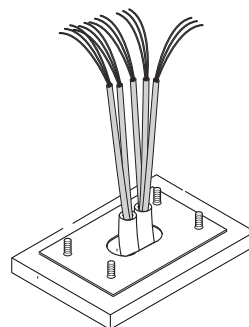
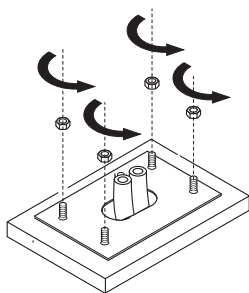
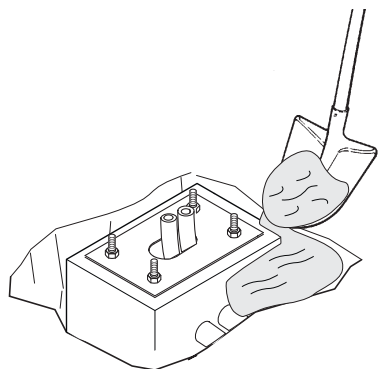
Удалите опалубку.



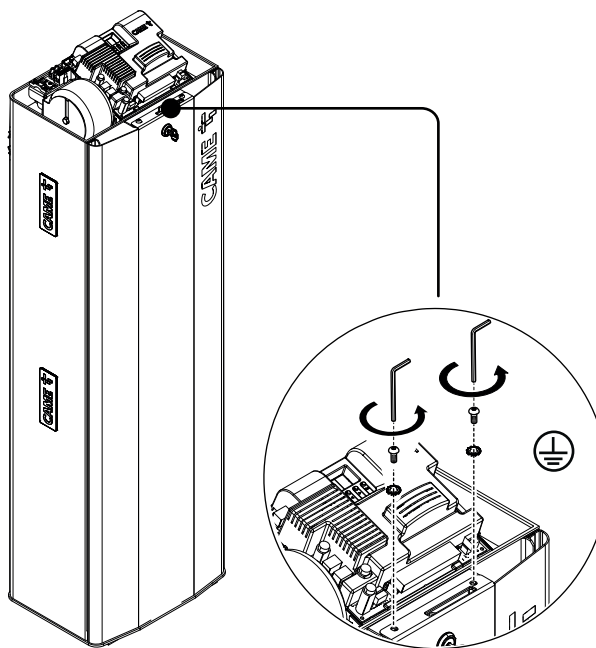
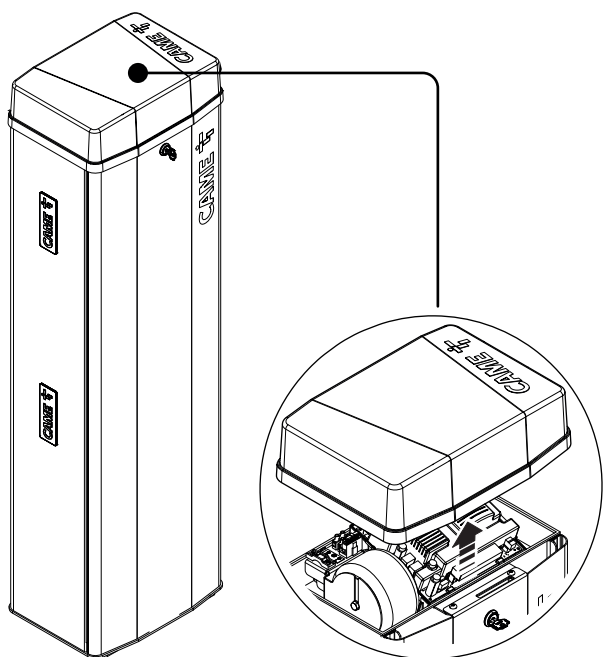
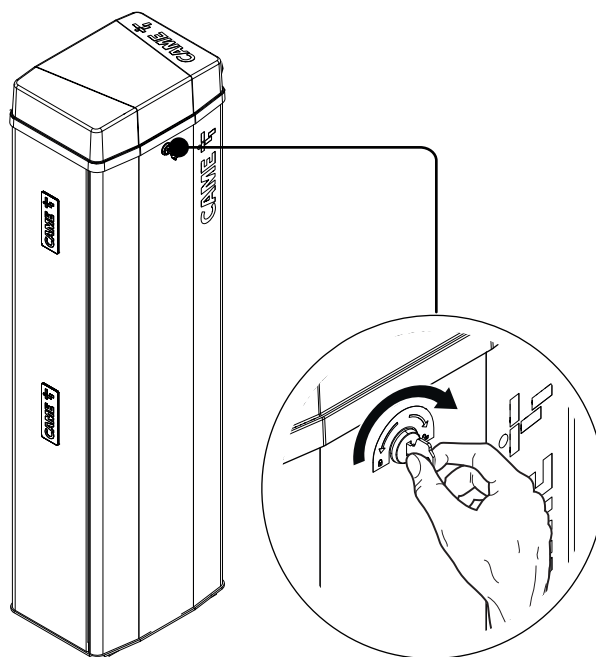
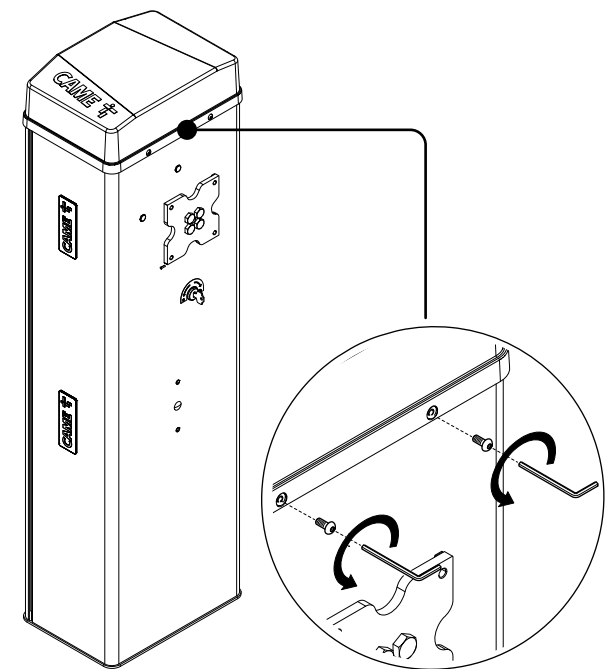
Засыпьте пространство вокруг цементного блока землей.

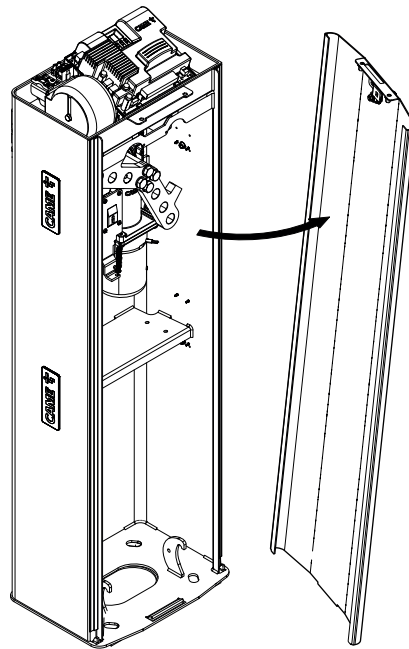
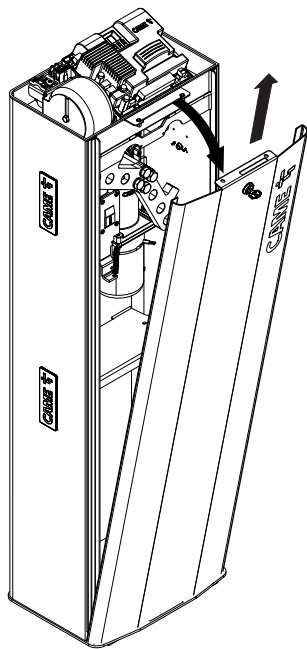
Отвинтите гайки и снимите их с винтов.

Вставьте электрические кабели в трубы таким образом, чтобы они выступали как минимум на 1500 мм.

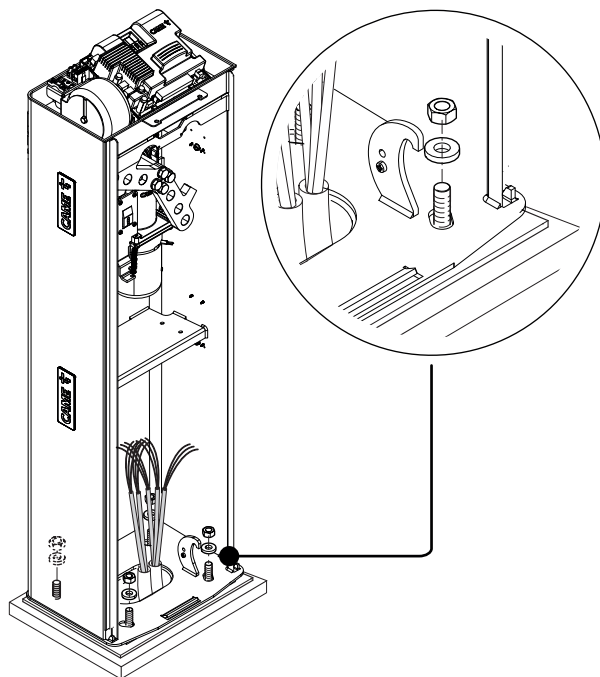
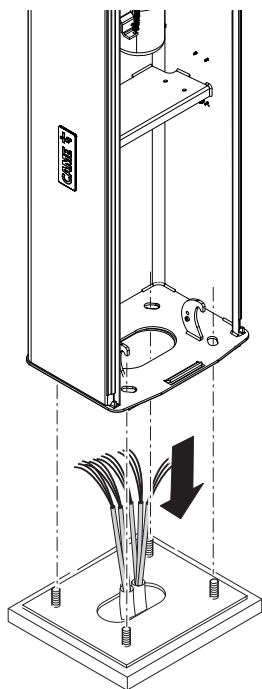


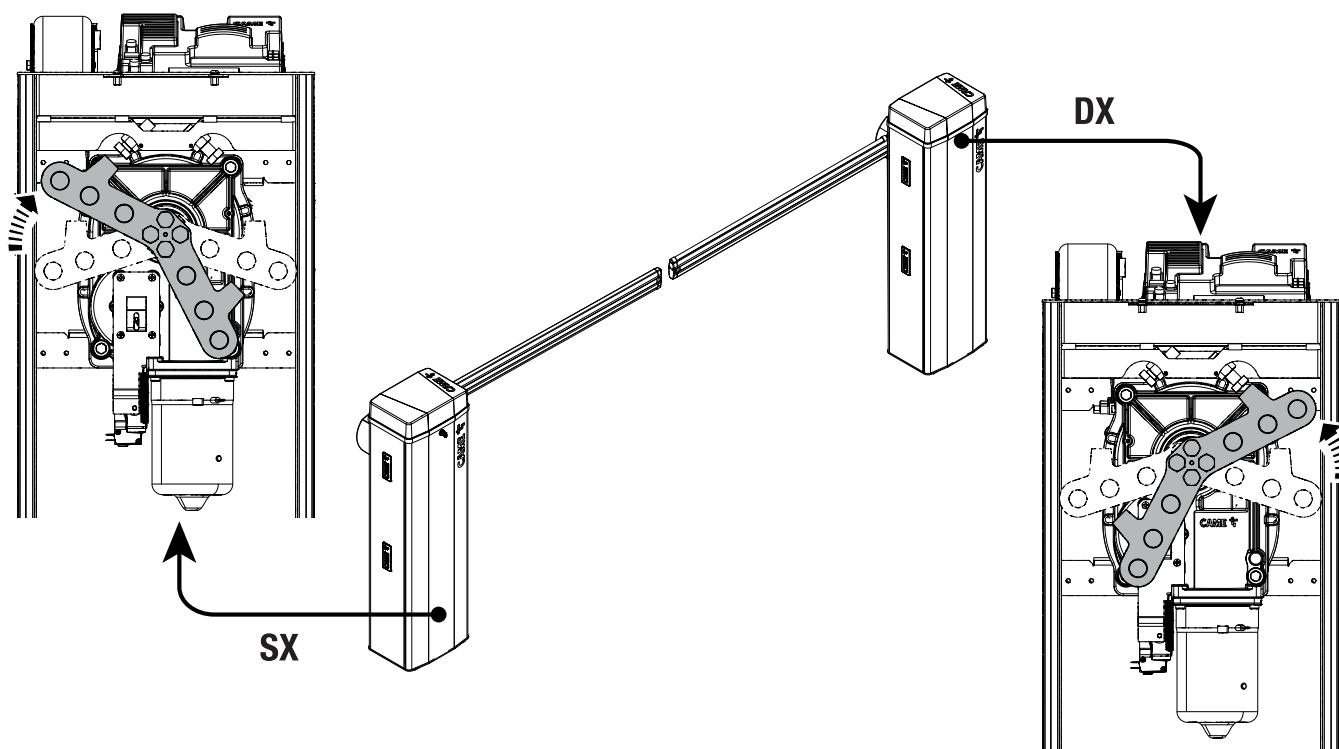
Подготовка тумбы шлагбаума





Установка тумбы





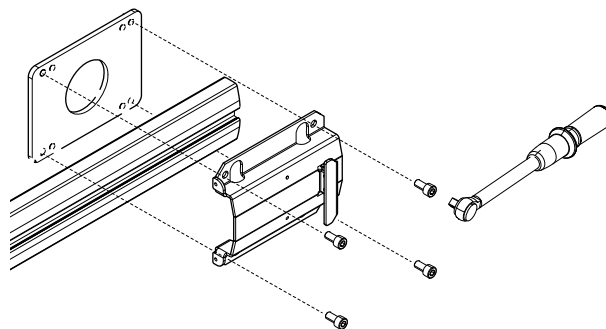
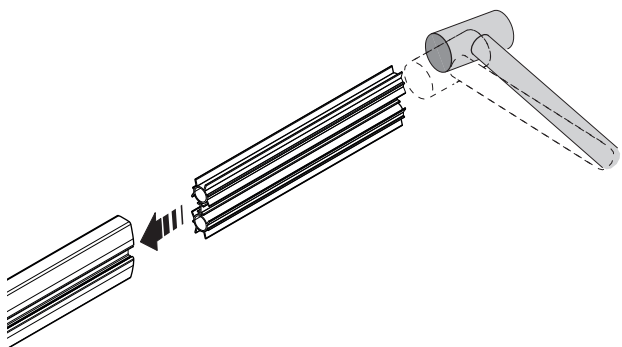
Монтаж стрелы

Вставьте усиление внутрь стрелы.

Закрепите на стреле кронштейн и пластину крепления стрелы.

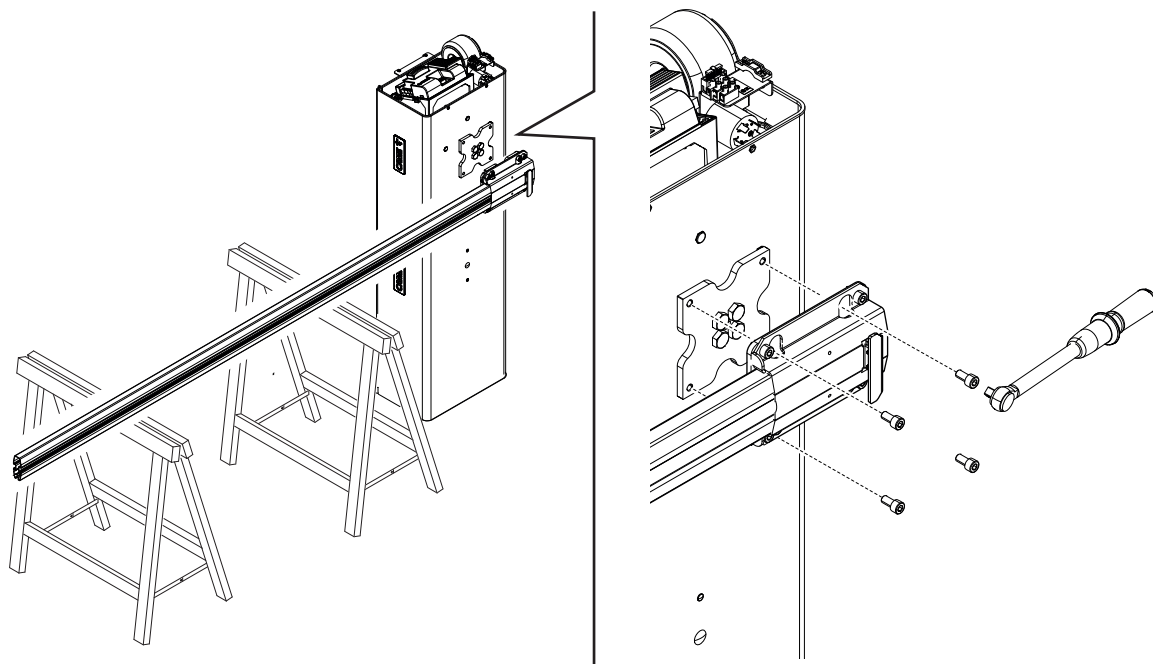
 Закрепите кронштейн и пластину крепления стрелы **ТОЛЬКО ПОСЛЕ** установки светодиодной ленты (если предусмотрена).

 Затяните винты динамометрическим ключом с крутящим моментом 20 Нм.

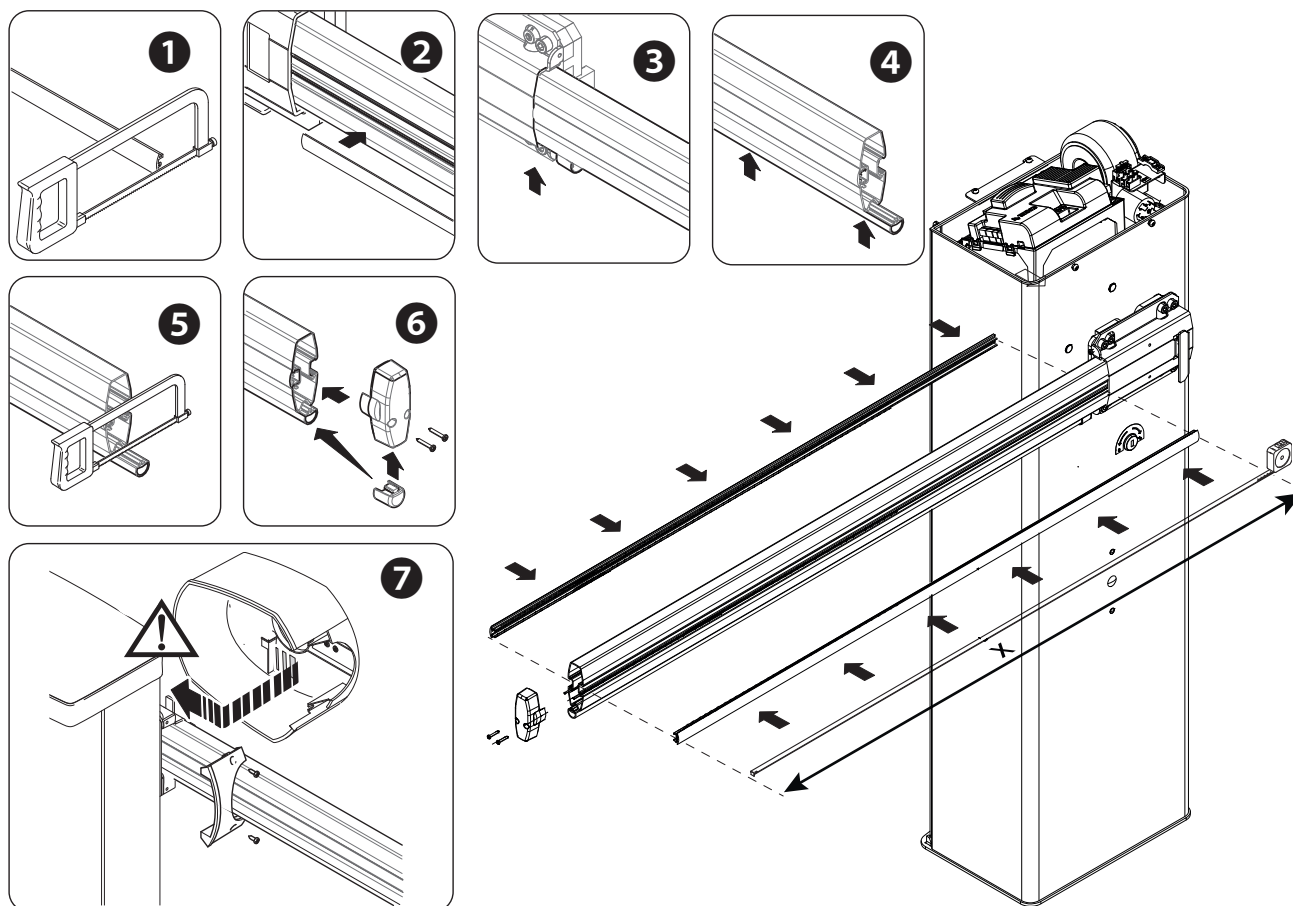


Закрепите стрелу на фланце крепления.

 Затяните винты динамометрическим ключом с крутящим моментом 20 Нм.



- 1 Отрежьте профили паза на длину, соответствующую длине паза минус 10 миллиметров.
- 2 Вставьте профили в пазы на обеих сторонах стрелы.
- 3 Вставьте резиновую концевую заглушку в соответствующее гнездо.
- 4 Вставьте противоударный резиновый профиль в соответствующую канавку, состыковав его с концевой заглушкой.
- 5 Отрежьте лишнюю часть профиля, оставив его выступающим на 7 мм.
- 6 Вставьте концевую заглушку резинового профиля в канавку на торцевой заглушке стрелы. Установите торцевую заглушку стрелы соответствующими винтами.
- 7 Установите декоративную накладку на кронштейн крепления стрелы и зафиксируйте конструкцию прилагаемыми винтами.



Выбор отверстия для крепления балансировочной пружины

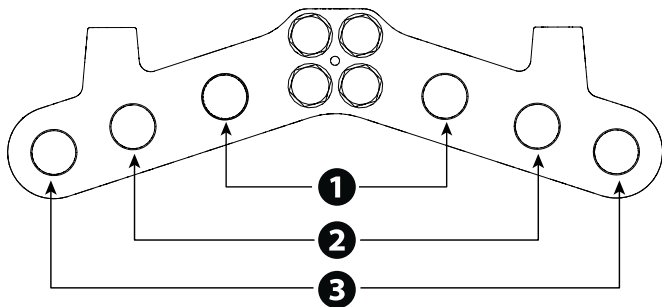
Ширина проезда (м)	2,00 < 2,25	2,25 < 2,75	2,75 < 3,25	3,25 < 3,50	3,50 < 3,8
Стрела со светодиодной лентой	1	1	2	2	3
Стрела со светодиодной лентой и одинарной шторкой	2	2	3	-	-
Стрела со светодиодной лентой и подвижной опорой	2	2	3	3	-
Стандартная стрела с одинарной шторкой	2	2	3	-	-
Стрела с подвижной опорой	2	2	3	3	3

Под стандартной стрелой понимается стрела, укомплектованная профилями паза, заглушкой и противоударным резиновым профилем.

Использование опоры для стрелы (фиксированной или подвижной) является обязательным, если ширина проезда превышает 3 м.

Одинарная шторка под стрелу (803ХА-0340):

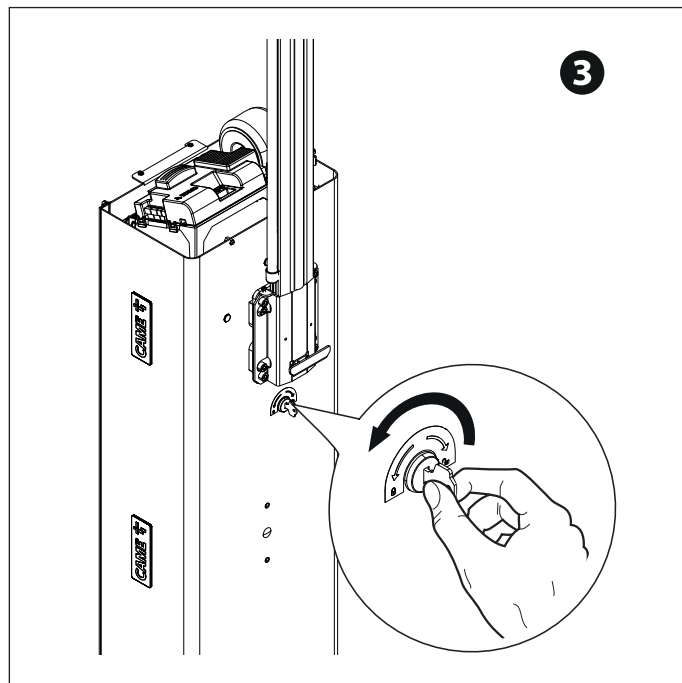
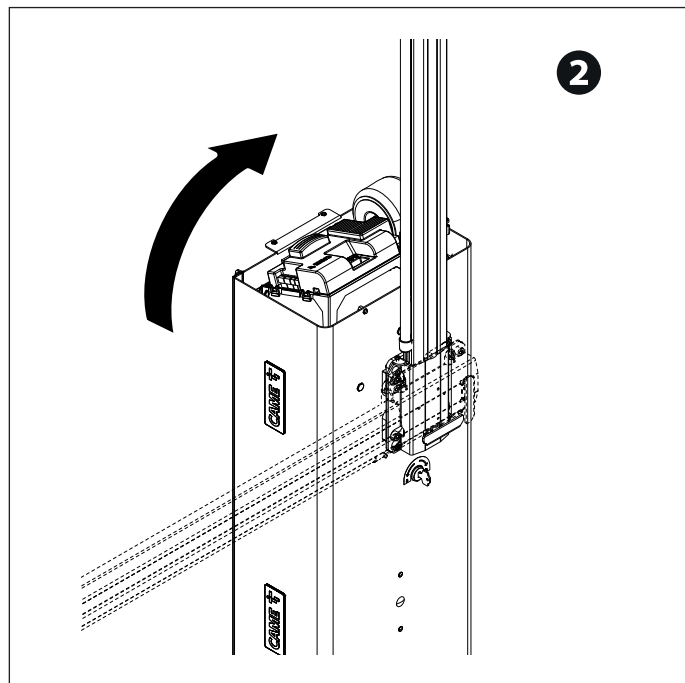
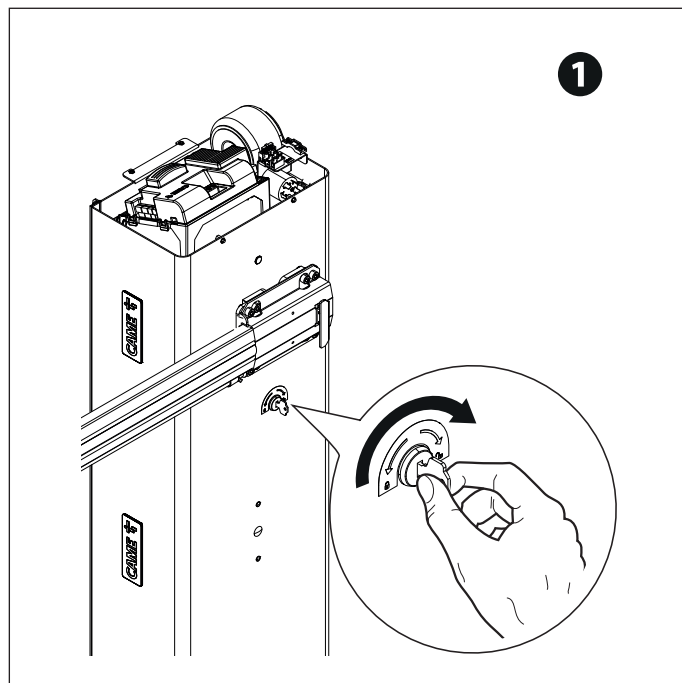
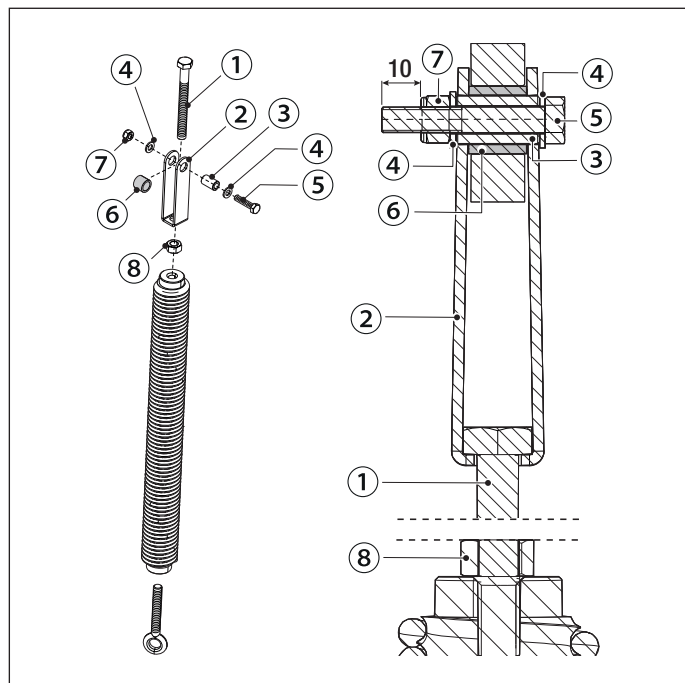
- макс. 2 модуля для стрелы длиной 4 метра

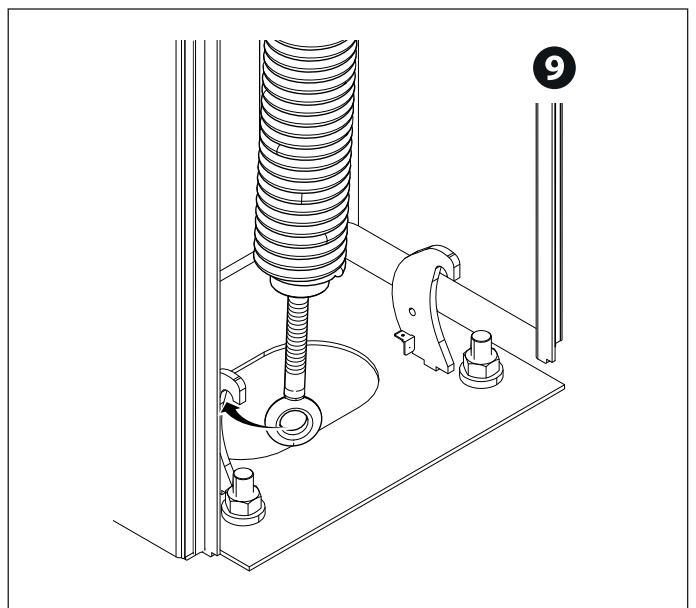
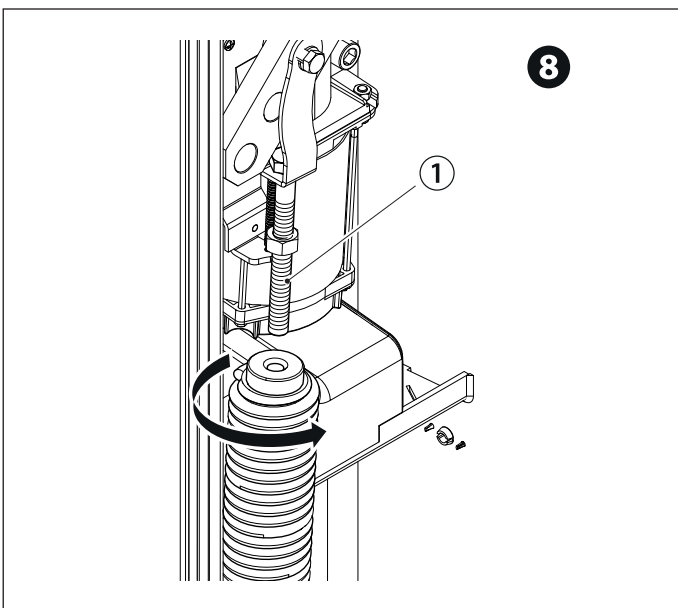
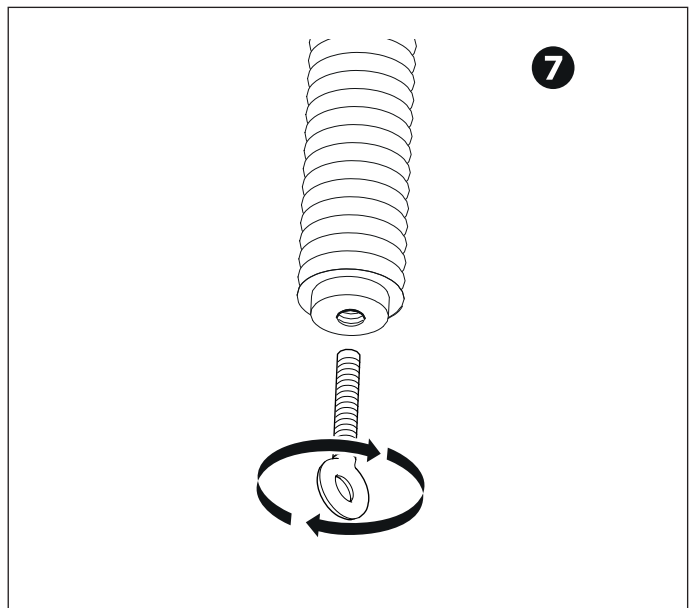
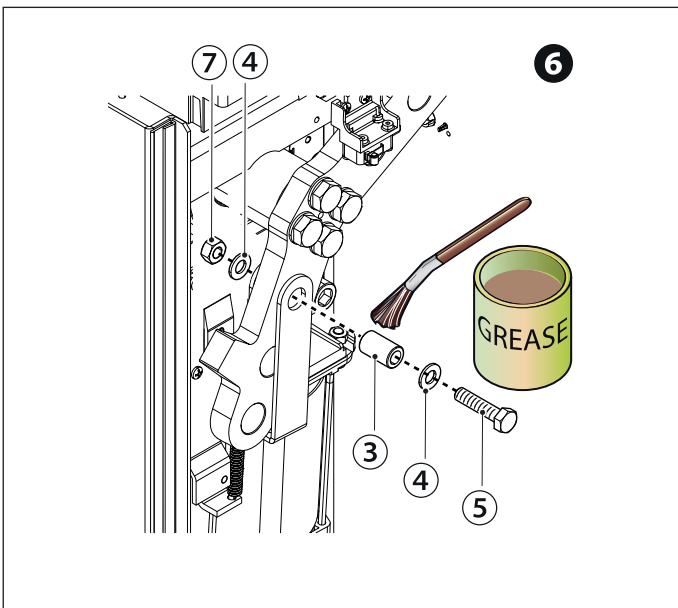
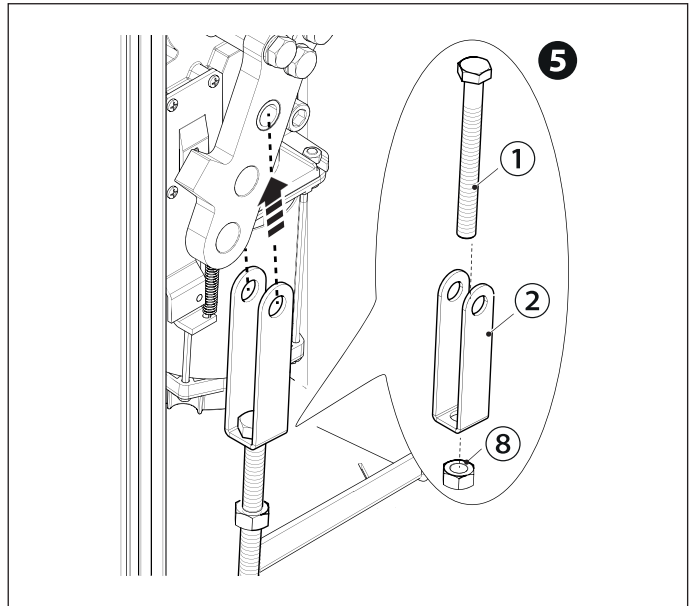
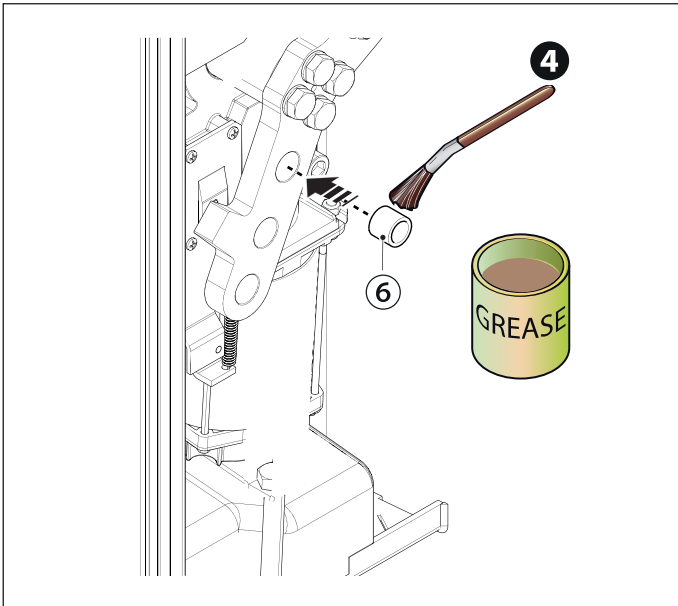


Монтаж балансировочной пружины

- ① Винт с шестигранной головкой M12 x 120
- ② Верхнее крепление пружины
- ③ Втулка Ø13.8
- ④ Шайба M8
- ⑤ Винт с шестигранной головкой M8 x 35
- ⑥ Втулка Ø19
- ⑦ Самоконтрящаяся гайка M8
- ⑧ Гайка M12

- ① Разблокируйте привод.
- ② Установите стрелу в вертикальное положение
- ③ Заблокируйте привод
- ④ ⑤ ⑥ Соберите верхнее крепление и закрепите его к коромыслу.
- ⑦ Прикрутите тягу с проушиной к нижней части пружины
- ⑧ Завинтите пружину на стержень верхнего крепления.
- ⑨ Установите нижнее крепление на анкерную скобу





 Смазывайте пружину, когда она полностью растянута.

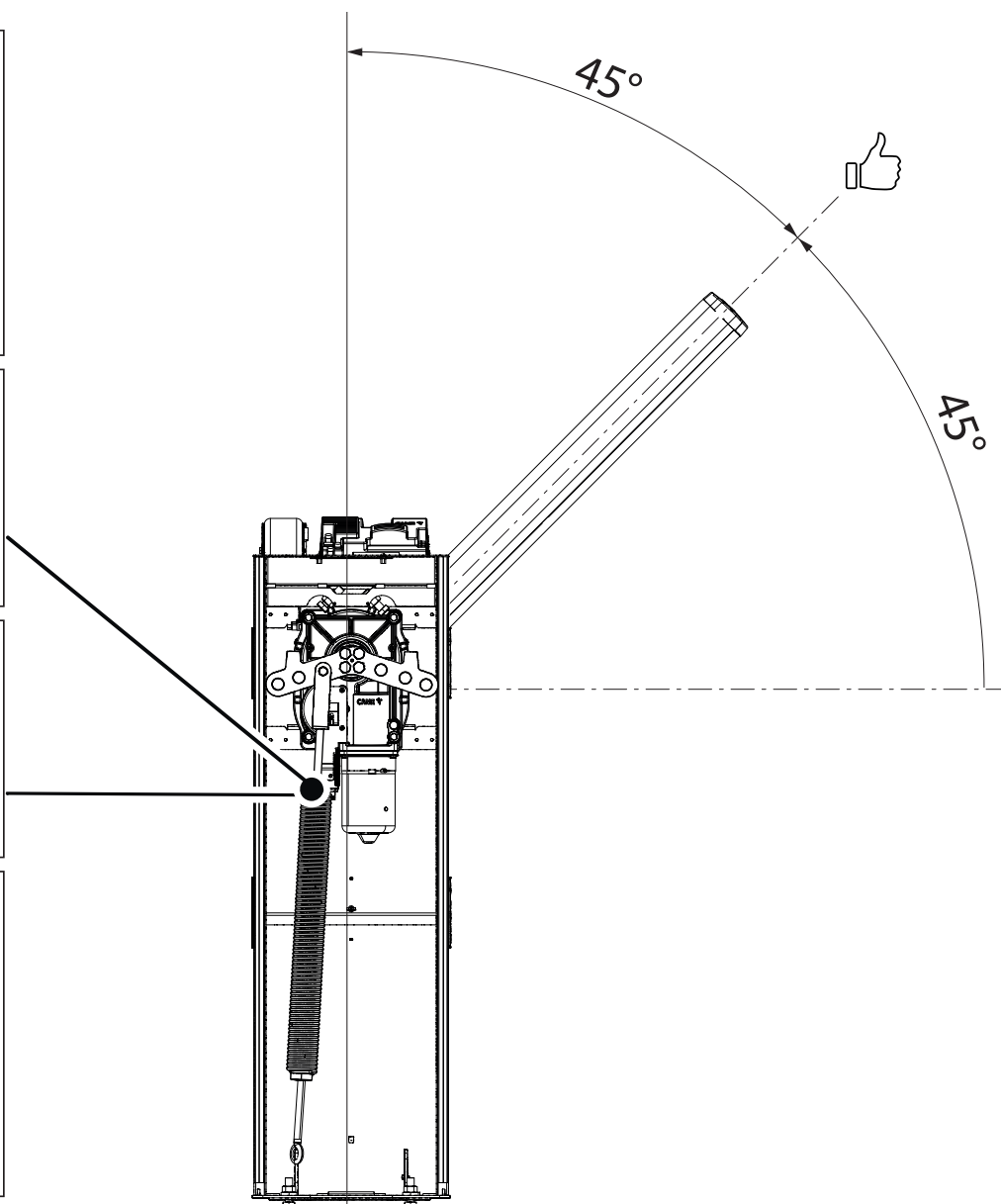
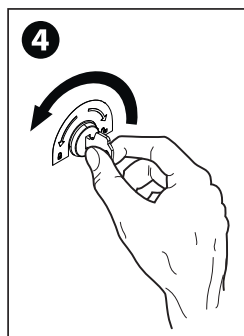
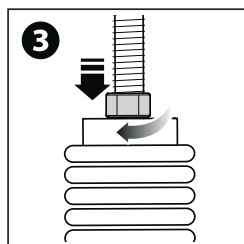
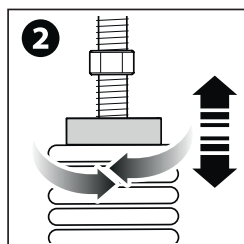
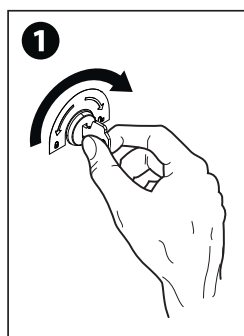
Балансировка стрелы

- 1 Разблокируйте привод.
- 2 Вращайте пружину вручную, чтобы увеличить или уменьшить натяжение. Стрела должна остановиться под углом в 45° .
- 3 Затяните контргайку.

Установите стрелу в вертикальное положение

- 4 Заблокируйте привод

Проверьте правильность работы пружины: При вертикальном положении стрелы пружина должна находиться в ослабленном состоянии. При горизонтальном положении стрелы пружина должна находиться в натянутом состоянии.



Определение крайних положений с механическими концевыми выключателями

Убедитесь в том, что стрела располагается горизонтально в закрытом (опущенном) положении и под углом 89° в открытом.

Корректировка горизонтального положения стрелы

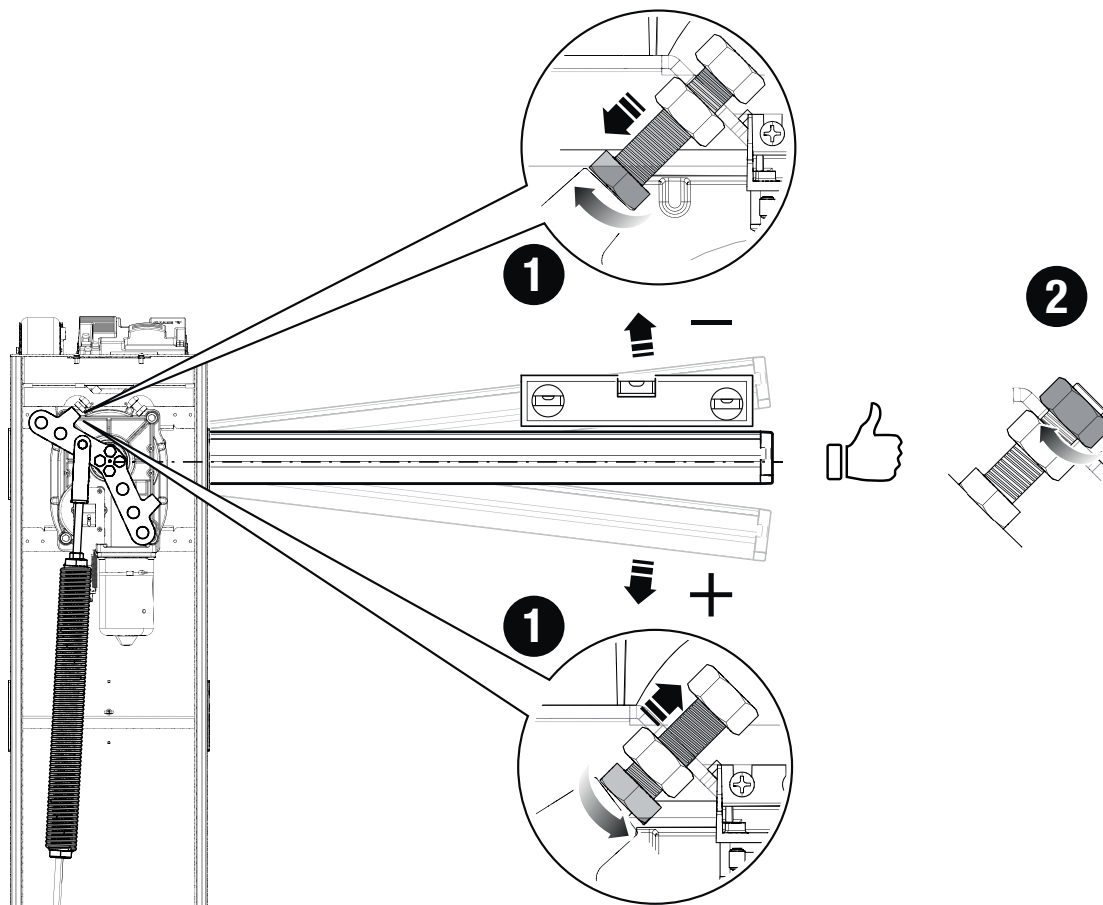
Разблокируйте привод.

Откройте дверцу тумбы.

❶ Вращайте механический упор до тех пор, пока не будет достигнуто желаемое положение стрелы.

❷ Зафиксируйте механический упор контргайкой.

Заблокируйте привод.



Корректировка вертикального положения стрелы

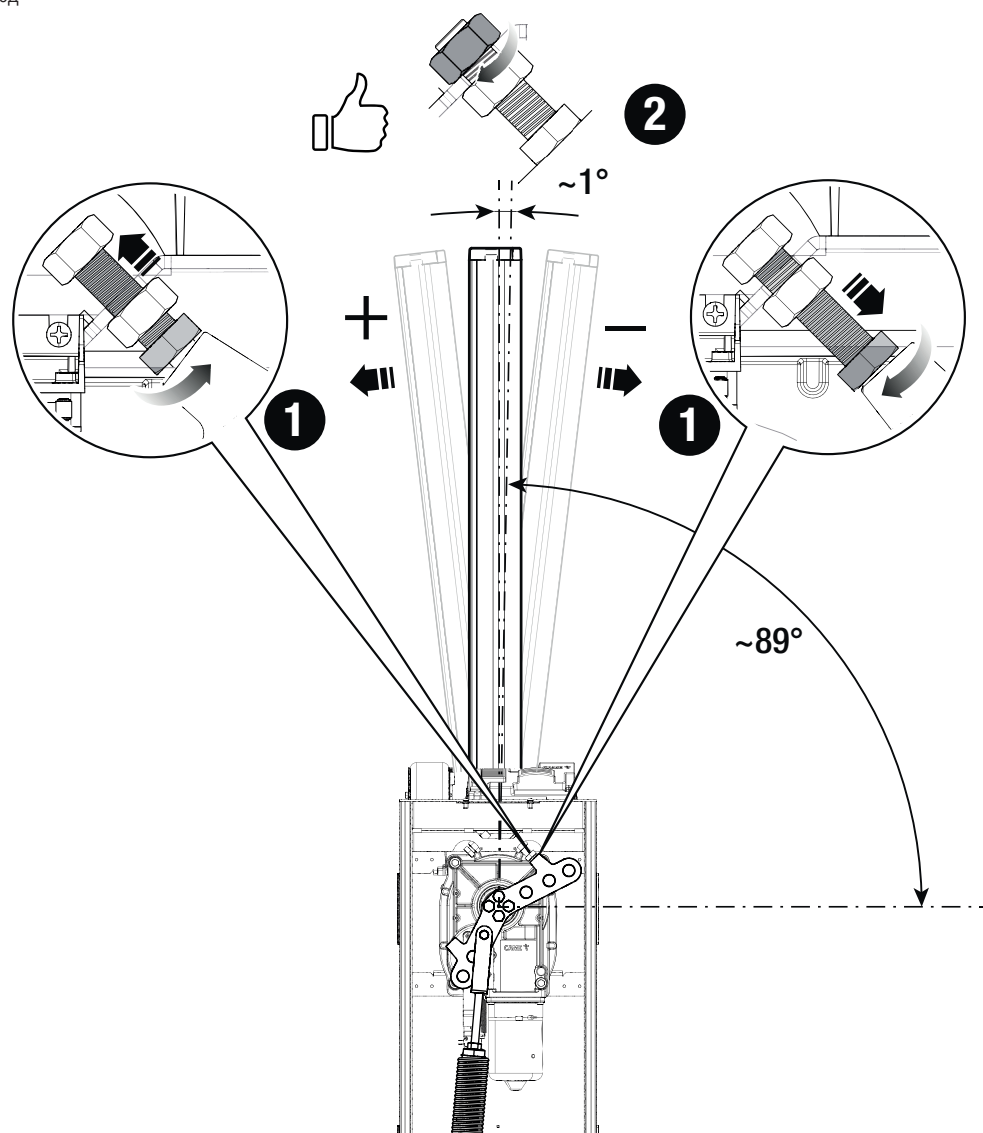
Разблокируйте привод.

Откройте дверцу тумбы.

❶ Вращайте механический упор до тех пор, пока не будет достигнуто желаемое положение стрелы.

❷ Зафиксируйте механический упор контргайкой.

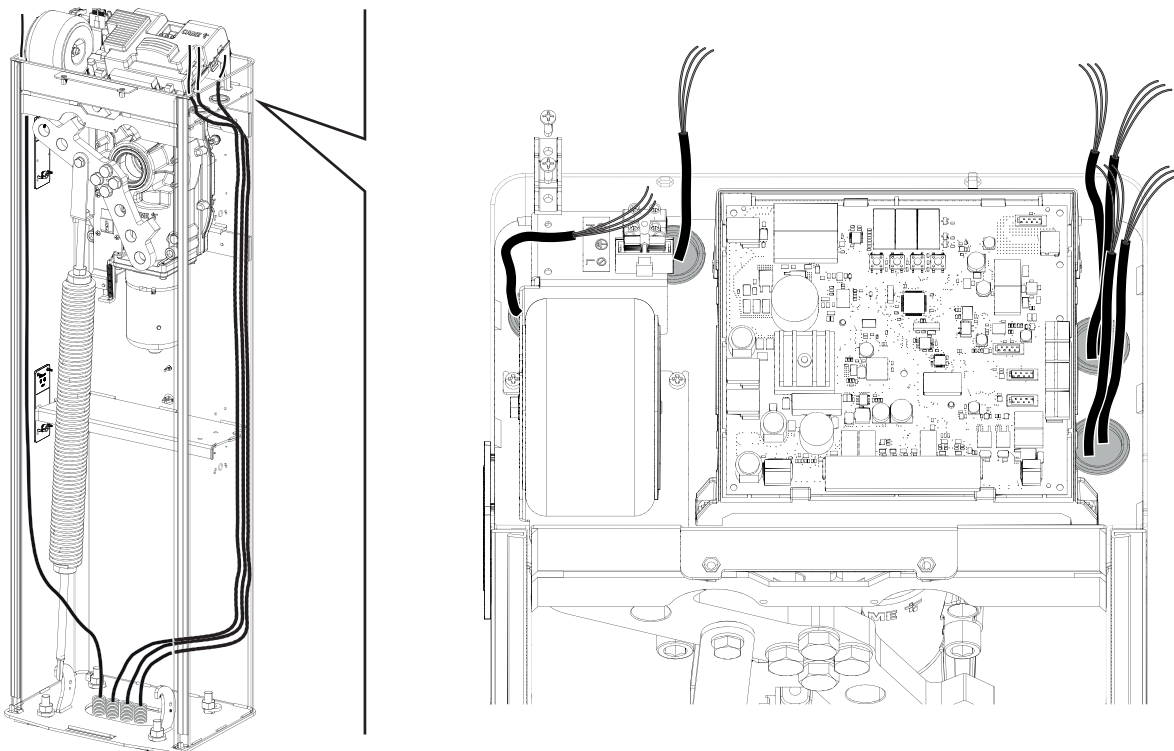
Заблокируйте привод



Прокладка электрокабелей

Выполните электрические подключения в соответствии с действующими нормами.

Электрические кабели не должны соприкасаться с деталями, которые могут нагреваться во время эксплуатации (например, мотором и трансформатором). Убедитесь в том, что движущиеся механические элементы находятся на достаточном расстоянии от электропроводки.



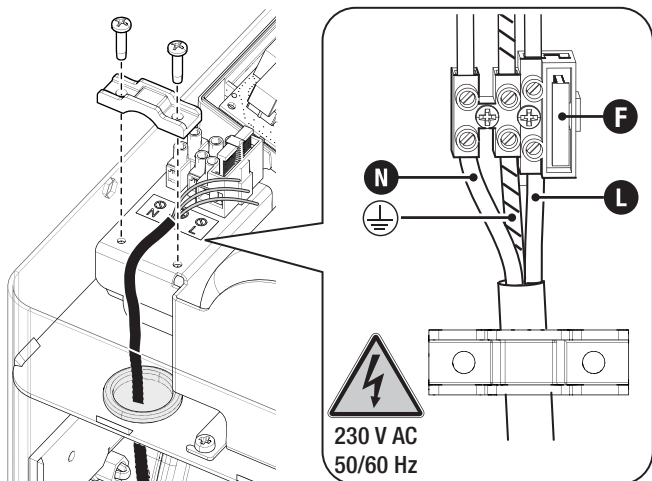
Электропитание

Убедитесь в отсутствии напряжения перед каждым этапом монтажных работ.

Перед началом работ по эксплуатации, ремонту, настройке и регулировке блока управления отключите сетевое электропитание и/или отсоедините аккумуляторы.

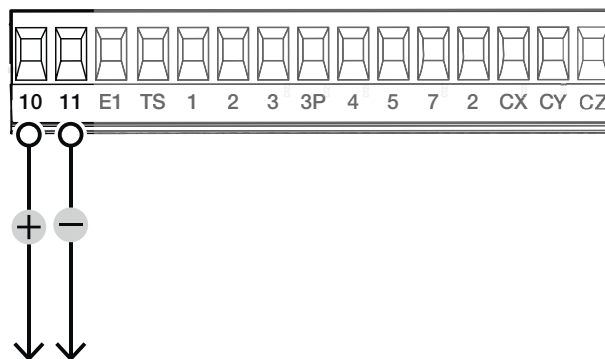
Подключение к сети электропитания

- F** Входной предохранитель
- L** Фаза
- N** Нейтраль
- ⊖** Земля



Выход электропитания аксессуаров

Выход стандартного питания ~24 В.



Максимальная нагрузка на контакты

Суммарная мощность перечисленных ниже выходов не должна превышать максимальную мощность выхода [Аксессуары]

Устройство	Выход	Электропитание (В)	Макс. мощность (Вт)
Аксессуары	10 - 11	~24	40
Сигнальная лампа	10 - E1	~24	15
Лампа-индикатор «Проезд открыт»	10 - 5	~24	3

Напряжение на выходах при питании от аккумуляторов составляет 24 В постоянного тока.

Устройства управления

1 Кнопка «СТОП» (нормально-замкнутые контакты)

Останавливает стрелу и исключает последующий цикл автоматического закрывания. Для возобновления движения необходимо использовать соответствующее устройство управления.

Если этот контакт не используется, его следует отключить на этапе программирования.

2 Устройство управления (нормально-разомкнутые контакты)

Функция «ТОЛЬКО ОТКРЫТЬ»

При активной функции [ПРИСУТСТВИЕ ОПЕРАТОРА] необходимо подключить устройство управления для ОТКРЫВАНИЯ.

3 Устройство управления (нормально-разомкнутые контакты)

Функция «ЧАСТИЧНОЕ ОТКРЫТИЕ»

Контакт должен использоваться только при синхронном режиме работы.

4 Устройство управления (нормально-разомкнутые контакты)

Функция «ТОЛЬКО ЗАКРЫТЬ»

При активной функции [ПРИСУТСТВИЕ ОПЕРАТОРА] необходимо подключить устройство управления для ЗАКРЫВАНИЯ.

5 Устройство управления (нормально-разомкнутые контакты)

Функция «ОТКРЫТЬ-ЗАКРЫТЬ»

6 Считыватель карт

Вставьте плату R700 в специальный разъем.

7 Проксимити-считыватель

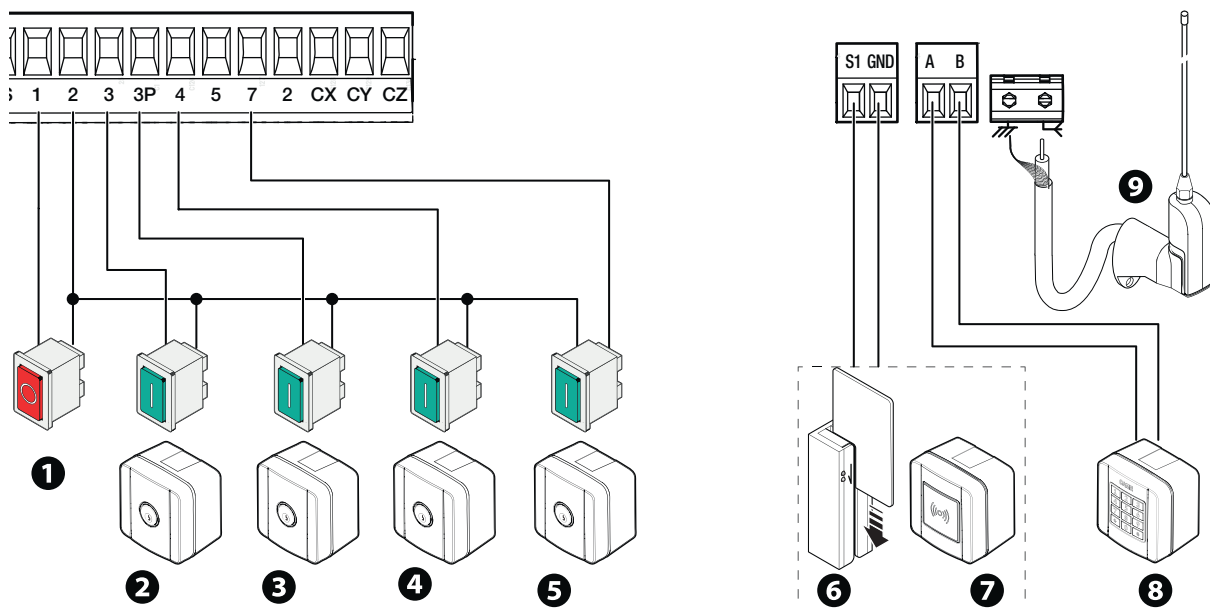
Вставьте плату R700 в специальный разъем.

8 Кодонаборная клавиатура

Вставьте плату R800 в специальный разъем.

9 Антенна с кабелем RG58

Вставьте плату AF в специальный разъем для дистанционного управления с помощью пульта ДУ.



Устройства сигнализации

1 Вспомогательная лампа

Увеличивает освещенность зоны проезда.

📖 Смотрите функцию [F18].

2 Сигнальная лампа

Мигает во время открывания и закрывания автоматики.

📖 Смотрите функцию [F18].

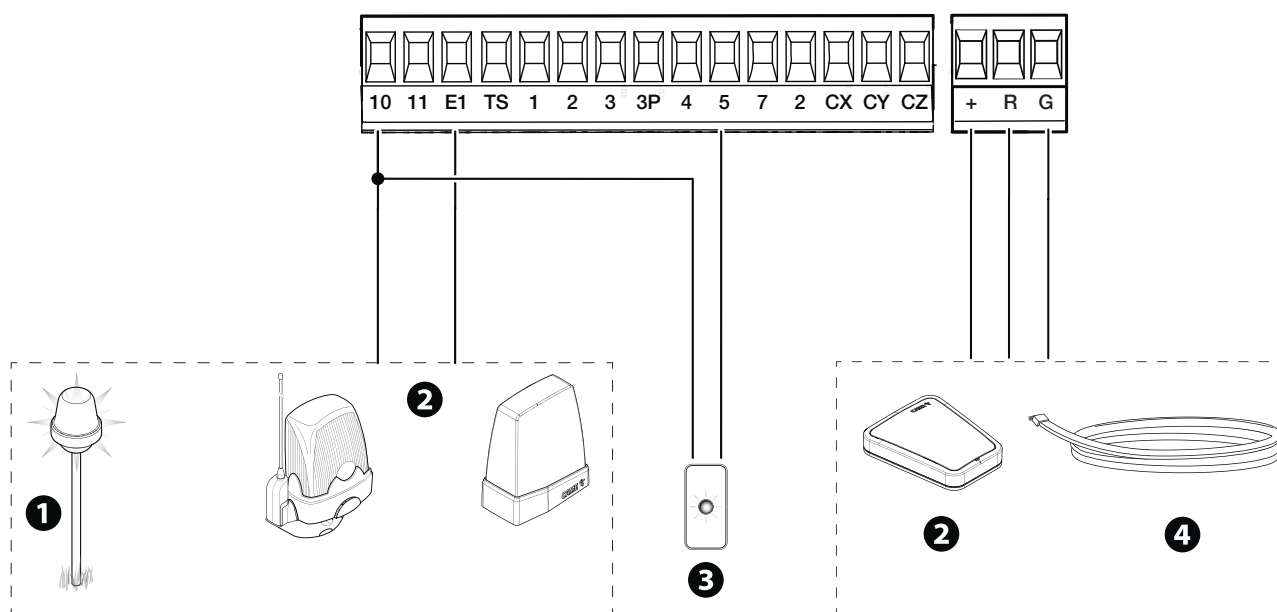
3 Лампа-индикатор состояния автоматики

Обозначает состояние автоматики.

📖 Смотрите функцию [F10].

4 Светодиодная лента

📖 Смотрите функцию [F15].



Устройства безопасности

Подключите устройства безопасности к входам CX, CY и/или CZ (контакты NC).

На этапе программирования настройте действие, которое должно выполняться подключенным к контактам устройством.

📖 Если контакты CX, CY и CZ не используются, их необходимо отключить при программировании.

Фотоэлементы DELTA

Стандартное подключение

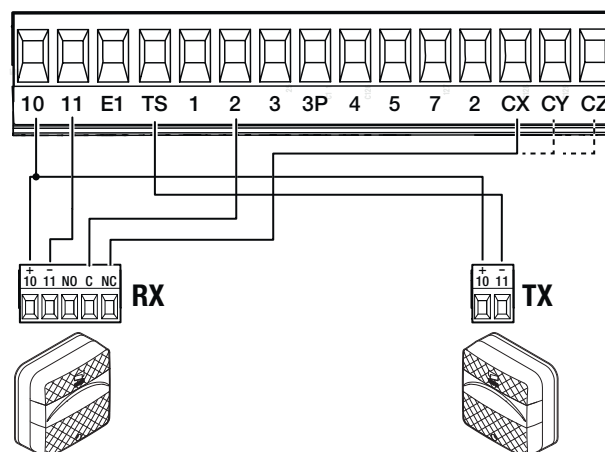
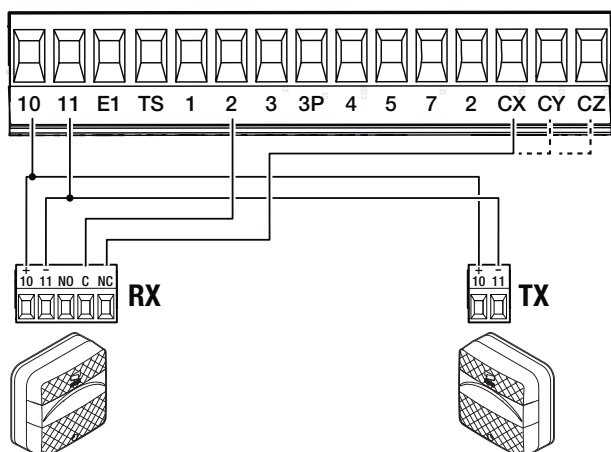
📖 Возможно подключение нескольких комплектов фотоэлементов.

Фотоэлементы DELTA

Подключение с диагностикой

📖 Возможно подключение нескольких комплектов фотоэлементов.

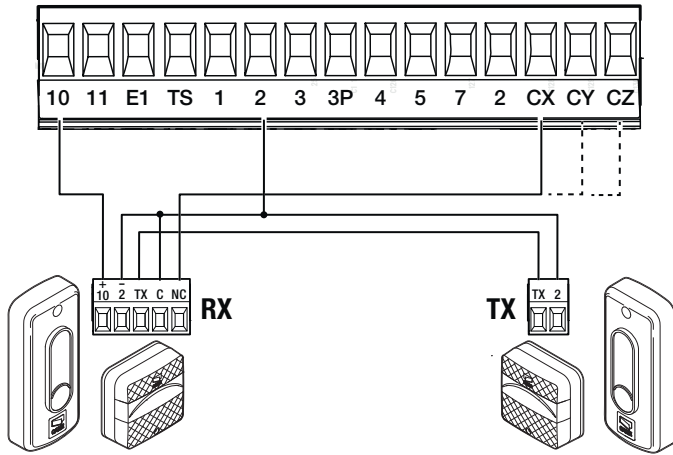
📖 См. функцию [F5] «Диагностика устройств безопасности».



Фотоэлементы DIR / DELTA-S

Стандартное подключение

Возможно подключение нескольких комплектов фотоэлементов.

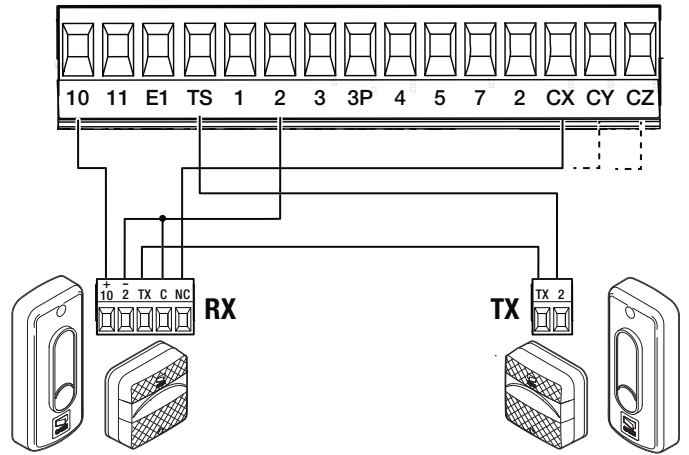


Фотоэлементы DIR / DELTA-S

Подключение с диагностикой

Возможно подключение нескольких комплектов фотоэлементов.

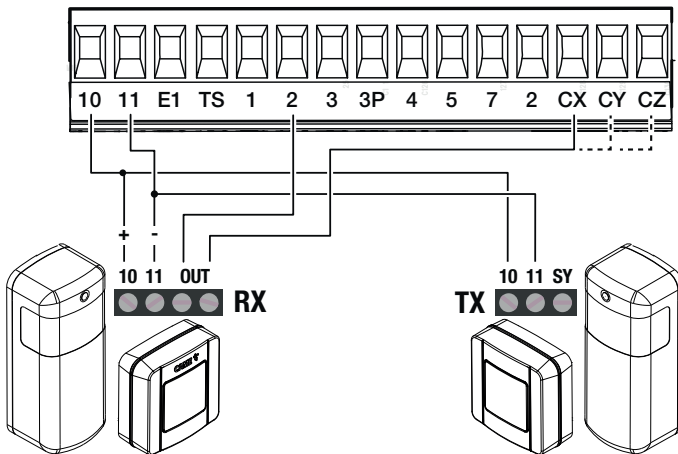
См. функцию [F5] «Диагностика устройств безопасности».



Фотоэлементы DXR / DLX

Стандартное подключение

Возможно подключение нескольких комплектов фотоэлементов.

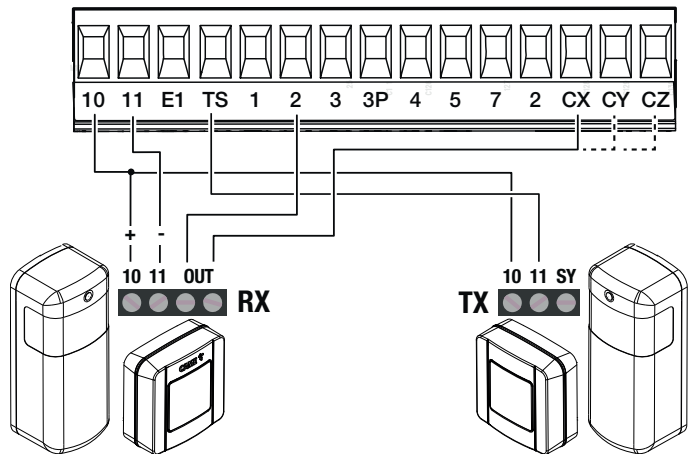


Фотоэлементы DXR / DLX

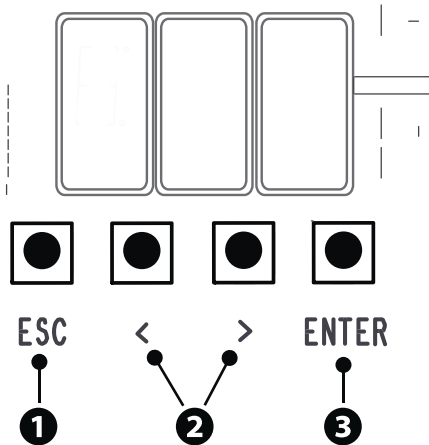
Подключение с диагностикой

Возможно подключение нескольких комплектов фотоэлементов.

См. функцию [F5] «Диагностика устройств безопасности».



Функции кнопок программирования



❶ Кнопка ESC

Кнопка ESC позволяет выполнить нижеописанные действия.
 Выйти из меню
 Отменить изменения
 Вернуться на предыдущую страницу

❷ Кнопки < >

Кнопки < > позволяют выполнить нижеописанные действия.
 Навигация по пунктам меню
 Увеличение или уменьшение значения выбранного параметра

❸ Кнопка ENTER

Кнопка ENTER позволяет выполнить нижеописанные действия.
 Войти в меню
 Подтвердить выбор

Во время движения, вне меню, кнопка ESC останавливает шлагбаум, а кнопки < > открывают и закрывают шлагбаум.

Ввод в эксплуатацию

После выполнения всех электрических подключений переходите к вводу системы в эксплуатацию. Операцию должен выполнять только компетентный и квалифицированный персонал.

Проверьте исправность сигнальных устройств и устройств безопасности.
 Убедитесь в том, что в зоне действия автоматики отсутствуют препятствия.
 Включите электропитание и выполните указанные далее операции.

A1 Длина стрелы

F54 Направление открывания

A2 Тест привода

F1 Полная остановка

A3 Калибровка движения

После подачи напряжения на систему ворота вначале всегда открываются; дождитесь завершения хода.

Немедленно нажмите на кнопку ESC или на кнопку «СТОП» при обнаружении неполадок, неисправностей, подозрительного шума или вибрации, а также при неожиданном поведении системы.

Если на дисплее появляется надпись A3, означает, что плата управления еще не откалибрована.

После ввода в эксплуатацию убедитесь в правильности работы устройства, используя кнопки рядом с дисплеем. Также убедитесь в том, что дополнительные устройства работают правильно.

Меню «Функции»

Полная остановка

Останавливает стрелу и исключает последующий цикл автоматического закрывания. Для возобновления движения необходимо использовать соответствующее устройство управления.

F1	OFF (по умолчанию) ON
-----------	--------------------------

Входные контакты CX

Позволяет закрепить за контактами CX одну из доступных функций.

F2	<p>OFF (по умолчанию)</p> <p>C1 = Открывание в режиме закрывания (фотоэлементы)</p> <p>C4 = Обнаружение препятствия (фотоэлементы)</p> <p>C5 = Немедленное закрывание</p> <p>C7 = Открывание в режиме закрывания (чувствительные профили)</p> <p>C9 = Немедленное закрывание с остановкой при обнаружении препятствия</p> <p>C10 = Немедленное закрывание с остановкой при обнаружении препятствия (контакты NO)</p> <p>C11 = Немедленное закрывание с остановкой при обнаружении препятствия (контакты NC)</p> <p>C13 = Открывание в режиме закрывания с немедленным закрыванием после устранения препятствия, в том числе при неподвижной стреле</p> <p>r7 = Открывание в режиме закрывания (чувствительные профили с сопротивлением 8K2)</p>
-----------	---

Входные контакты CY

Позволяет закрепить за входными контактами CY одну из доступных функций.

F3	<p>OFF (по умолчанию)</p> <p>C1 = Открывание в режиме закрывания (фотоэлементы)</p> <p>C4 = Обнаружение препятствия (фотоэлементы)</p> <p>C5 = Немедленное закрывание</p> <p>C7 = Открывание в режиме закрывания (чувствительные профили)</p> <p>C9 = Немедленное закрывание с остановкой при обнаружении препятствия</p> <p>C10 = Немедленное закрывание с остановкой при обнаружении препятствия (контакты NO)</p> <p>C11 = Немедленное закрывание с остановкой при обнаружении препятствия (контакты NC)</p> <p>C13 = Открывание в режиме закрывания с немедленным закрыванием после устранения препятствия, в том числе при неподвижной стреле</p> <p>r7 = Открывание в режиме закрывания (чувствительные профили с сопротивлением 8K2)</p>
-----------	---

Вход CZ

Позволяет связать с входом CZ одну из доступных функций.

F4	<p>OFF (по умолчанию)</p> <p>C1 = Открывание в режиме закрывания (фотоэлементы)</p> <p>C4 = Обнаружение препятствия (фотоэлементы)</p> <p>C5 = Немедленное закрывание</p> <p>C7 = Открывание в режиме закрывания (чувствительные профили)</p> <p>C9 = Немедленное закрывание с остановкой при обнаружении препятствия</p> <p>C10 = Немедленное закрывание с остановкой при обнаружении препятствия (контакты NO)</p> <p>C11 = Немедленное закрывание с остановкой при обнаружении препятствия (контакты NC)</p> <p>C13 = Открывание в режиме закрывания с немедленным закрыванием после устранения препятствия, в том числе при неподвижной стреле</p> <p>r7 = Открывание в режиме закрывания (чувствительные профили с сопротивлением 8K2)</p>
-----------	---

Самодиагностика устройств безопасности

Активирует проверку работы фотоэлементов, подключенных к входам, после каждой команды открывания и закрывания.

F5	<p>OFF (по умолчанию)</p> <p>1 = CX</p> <p>2 = CY</p> <p>3 = CX+CY</p> <p>4 = CZ</p> <p>5 = CX+CZ</p> <p>6 = CY+CZ</p> <p>7 = CX+CY+CZ</p>
-----------	--

Присутствие оператора

При включении этой функции движение ворот (открывание или закрывание) прерывается, когда прекращается нажатие соответствующей кнопки управления.

 Активация этой функции блокирует все другие устройства управления.

F6	OFF (по умолчанию) ON
-----------	--------------------------

Препятствие при остановленном приводе

При включении этой функции и остановленной автоматике команда (открыть или закрыть) не выполняется, если устройства безопасности обнаруживают препятствие.

F9	OFF (по умолчанию) ON
-----------	--------------------------

Лампа-индикатор открывания

Индикатор состояния шлагбаума.

Устройство подключено к выходным контактам 10-5.

F10	0 = Лампа-индикатор включена (по умолчанию) - Лампа-индикатор включена, когда стрела открыта или находится в движении. 1 = Лампа-индикатор мигает - Лампа-индикатор мигает с частотой раз в полсекунды, когда стрела открывается, и остается включенной, когда стрела открыта. Лампа-индикатор мигает с частотой раз в секунду, когда стрела закрывается, и выключена, когда стрела закрыта.
------------	---

Тип датчика

Выбор типа устройства управления доступом.

F14	1 = Кодонаборная клавиатура (по умолчанию) 0 = Считыватель проксимити-карт
------------	---


Управление светодиодной лентой

Функция позволяет выбрать режим работы светодиодной ленты.

F15	0 = Двухцветная светодиодная лента (по умолчанию) 1 = Белая светодиодная лента
------------	---


Лампа E1

Выбор типа устройства, подключенного к выходу E1.

F18	0 = Сигнальная лампа (по умолчанию) 1 = Лампа цикла Лампа остается включенной в течение всего времени движения.  Этот параметр не появляется в случае если функция [Автоматическое закрывание] отключена. 2 = Лампа дополнительного освещения Лампа включается в начале движения и продолжает гореть даже после завершения движения в течение времени, заданного функцией [F25 Время дополнительного освещения].
------------	--

Автоматическое закрывание

Устанавливает время, которое должно пройти перед тем, как активируется автоматическое закрывание после достижения крайней точки открывания.

 Эта функция неактивна при срабатывании устройств безопасности в результате обнаружения препятствия, после нажатия кнопки «Стоп» или при временном отключении электроэнергии.

F19	OFF (по умолчанию) От 1 до 180 секунд
------------	--

Время предварительного включения сигнальной лампы

Устанавливает время предварительного включения сигнальной лампы перед движением створки.

F21	OFF (по умолчанию) От 1 до 10 секунд
------------	---

Время дополнительного освещения

Устанавливает время включения осветительного устройства.

F25	от 60 до 180 секунд (по умолчанию 180 секунд)
------------	---

Скорость открывания

Устанавливает скорость открывания в процентах.

 Со стрелой, укомплектованной дополнительными принадлежностями (подвижной опорой и/или шторкой), уменьшить скорость.

F28	от 50% до 100 % (по умолчанию 70%)
------------	------------------------------------

Скорость закрывания


Устанавливает скорость закрывания (в процентном отношении к максимальной скорости).

 Со стрелой, укомплектованной дополнительными принадлежностями (подвижной опорой и/или шторкой), уменьшить скорость.

F29	от 30 % до 100 % (по умолчанию 50 %)
------------	--------------------------------------

Чувствительность при движении

Эта функция позволяет отрегулировать чувствительность системы защиты во время движения.

F34	от 10% до 100% (по умолчанию 100%)  10% = минимальный дожим и высокая чувствительность обнаружения препятствий 100 % = максимальный дожим и низкая чувствительность обнаружения препятствий
------------	--

RSE

Настройка подключений к разъемам RSE1 и RSE2.

Если в разьеме RSE_1 находится плата RSE, настроенная для синхронной работы, необходимо использовать разъем RSE_2 для дистанционного подключения (CRP). В данном случае исключена возможность подключения CAME KEY.

F49	rE1 1 = Синхронный режим 3 = CRP/CAME KEY (По умолчанию) 4 = Шлюзовой режим	rE2 3 = CRP/CAME KEY (По умолчанию) 5 = Ввод/Вывод - RS485 6 = ModBus
------------	---	---

Сохранение данных

Сохранение на запоминающем устройстве (карте памяти или USB-накопителе) данных, относящихся к пользователям и настройкам.

 Функция отображается только тогда, когда в разъем платы управления вставлен USB-накопитель или карта памяти.

F50	OFF (по умолчанию) ON (выполняет операцию)
------------	---

Считывание данных

Скачивание с запоминающего устройства (карты памяти или USB-накопителя) данных, относящихся к пользователям и настройкам.

 Функция отображается только тогда, когда в разъем платы управления вставлен USB-накопитель или карта памяти.

F51	OFF (по умолчанию) ON (выполняет операцию)
------------	---

Передача параметров между ведущим (MASTER) и ведомым (SLAVE) устройствами

Передача параметров, запрограммированных на ведущем шлагбауме (Master), на ведомый шлагбаум (Slave).

 Доступна, только если для функции F49 выбран [синхронный] или [шлюзовый режим] работы.

F52	OFF (по умолчанию) ON
------------	--------------------------

Направление открывания

Установка направления открывания шлагбаума.

F54	0 = Влево (по умолчанию) 1 = Вправо
------------	--

Адрес CRP

Назначает электронной плате уникальный идентификационный код (адрес CRP).

F56	от 1 до 254
------------	-------------

Настройка техобслуживания

Устанавливает количество действий, осуществляемых автоматикой, прежде чем будет подан сигнал о необходимости проведения технического обслуживания.

 Предупреждение отображается на дисплее в виде надписи [SEr] и в виде ежечасного мигания «3 + 3» устройства, подключенного к контактам 10-5.

F58	OFF (по умолчанию) от 1 до 999 (1 = 1000 команд)
------------	---

Предварительное включение сигнальной лампы

Позволяет выбрать тип операции, вызывающей преждевременную активацию сигнальной лампы.

 Регулировка времени опережения определяется функцией [Время предварительного включения сигнальной лампы].

F61	0 = при открывании и закрывании (по умолчанию) 1 = только при закрывании 2 = только при открывании
------------	--

Скорость порта RSE

Устанавливает скорость соединения для системы удаленного доступа на портах RSE_1 и RSE_2.

F63	rE1	rE2
	2 = 4800бит/с	2 = 4800бит/с
	3 = 9600 бит/с	3 = 9600 бит/с
	4 = 14400 бит/с	4 = 14400 бит/с
	5 = 19200 бит/с	5 = 19200 бит/с
	6 = 38400 бит/с (по умолчанию)	6 = 38400 бит/с (по умолчанию)
	7 = 57600 бит/с	7 = 57600 бит/с
	8 = 115200 бит/с	8 = 115200 бит/с

Режим автоматических открываний

Включение этой функции позволяет отправлять серию команд на открывание, соответствующую количеству автомобилей, которым вы желаете разрешить проезд. Функцию можно активировать только с устройств управления, подключенных к контакту 2-3. Вход, к которому подключен магнитный контакт петли, ведущей счет проезжающих транспортных средств, должен быть запрограммирован для работы в режиме C5/C9/C10; в конце подсчета проезд закрывается.

F75	OFF (по умолчанию) ON
------------	--------------------------


Работа от аккумулятора аварийного питания

Функция аварийного электропитания в случае отключения сетевого напряжения. Требуется электропитание от батареи.

F93	OFF (по умолчанию) 1 = Мгновенное открывание В случае отсутствия напряжения автоматика выполняет команду открывания в течение 1 минуты. Все другие команды не могут быть выполнены до восстановления сетевого напряжения.
------------	---

Новый пользователь


Позволяет зарегистрировать до 250 пользователей и присвоить каждому из них определенную функцию.

 Добавление осуществляется с помощью пульта ДУ или другого устройства управления. Платы, контролирующее устройства управления (AF - R700 - R800), должны быть вставлены в соответствующие разъемы.

U1	1 = Пошаговый режим 2 = Последовательный режим 3 = Открыть 4 = Частичное открывание Когда шлагбаум работает в режиме [Синхронизировано], команда [Частичное открывание] открывает шлагбаум Master. Выберите функцию, которую желаете назначить пользователю. Подтвердите, нажав ENTER. В течение не более 10 секунд на дисплее отображается мигающее свободное место в памяти. На этом этапе необходимо отправить код с устройства управления. Повторите процедуру для добавления других пользователей.
-----------	---

Удаление пользователя

Удаляет одного из зарегистрированных пользователей.

U2	OFF (по умолчанию) ON Количество: 1 > 250 Стрелками выберите номер пользователя, которого желаете удалить. В качестве альтернативы можно активировать устройство управления, связанное с пользователем, которого требуется удалить. Подтвердите, нажав ENTER.  Появится надпись «CLr», подтверждающая удаление.
-----------	--

Удалить всех пользователей

Удаляет всех зарегистрированных пользователей.

U3	OFF (по умолчанию) ON
-----------	--------------------------

Радиодекодер

Позволяет выбрать тип радиокода передатчиков, управляющих автоматикой.

 При выборе типа радиокода передатчиков [Динамический код] или [ключевой блок TW] – сохраненные до того передатчики с отличающимся типом радиокода удаляются из памяти.

U4	1 = Все декодеры (по умолчанию) 2 = Динамический код 3 = Ключевой блок TW
-----------	---

Автоматическое определение динамического кода

Позволяет сохранить новый передатчик динамического кода, активируя получение от уже сохраненного передатчика динамического кода. Процедуры сохранения и получения рассматриваются в руководстве передатчика.

U8	OFF (по умолчанию) ON
-----------	--------------------------

Длина стрелы

Настройка длины стрелы.

A1	3 = Стрела длиной до 3 м 4 — Стрела длиной до 4 м
----	--

Тест привода

Проверка направления открывания стрелы.

 Если при нажатии кнопок команды выполняются неправильно, измените направление открывания стрелы.

A2	Кнопкой > привод вращается по часовой стрелке. Кнопкой < привод вращается против часовой стрелки.
----	--

Калибровка движения

Запускает автоматическое определение параметров хода.

A3	ON (выполняет операцию) OFF (отменяет операцию)
----	--

Сброс параметров


Восстанавливает заводские настройки за исключением функций: [Радиодекодер], [Длина стрелы] и настройки, связанные с калибровкой движения.

A4	OFF (по умолчанию) ON
----	--------------------------

Счетчики движения

Позволяет отобразить количество команд, выполненных автоматикой, общее или частичное (после операции техобслуживания).

 Количество команд представляет собой отображаемое число, умноженное на 1000.

A5	Tot = Общее количество выполненных команд Общее количество выполненных команд с момента установки автоматической системы. Par = Частичное количество выполненных команд  Зайдя в [Параметры], нажмите кнопку «ENTER» для обнуления частичного количества выполненных команд. На дисплее появится надпись «CLR», подтверждающая удаление.
----	--

Версия прошивки

Показывает номер версии прошивки.

H1	
----	--

Активировать пароль

Позволяет настроить 3-значный пароль. Пароль будет запрашиваться при каждой попытке входа в меню.

Удаляет пароль, который защищает доступ к главному меню.

H3	ON Используйте стрелки и кнопку Enter для набора требуемого кода.	OFF Подтвердите снятие, нажав на клавишу ENTER.
----	--	--

Потеря пароля

При потере пароля выполните описанные ниже действия

Отключите плату управления от питания.

Удерживая нажатыми клавиши < и >, подключите плату управления к сети.

Удерживайте нажатыми клавиши < > до появления на дисплее надписи [ON/OFF].

Выберите [ON].

Подтвердите, нажав ENTER.

 Процедура восстановления платы управления удаляет всех сохраненных пользователей, настройки времени и калибровочные данные.

Экспорт / импорт данных

- 1 Вставьте КАРТУ ПАМЯТИ в специальный разъем на плате управления.
- 2 Нажмите кнопку Enter для перехода к процедуре программирования.
- 3 Стрелками выберите желаемую функцию.

📖 Функции отображаются только тогда, когда КАРТА ПАМЯТИ вставлена в плату управления

- Сохранение данных

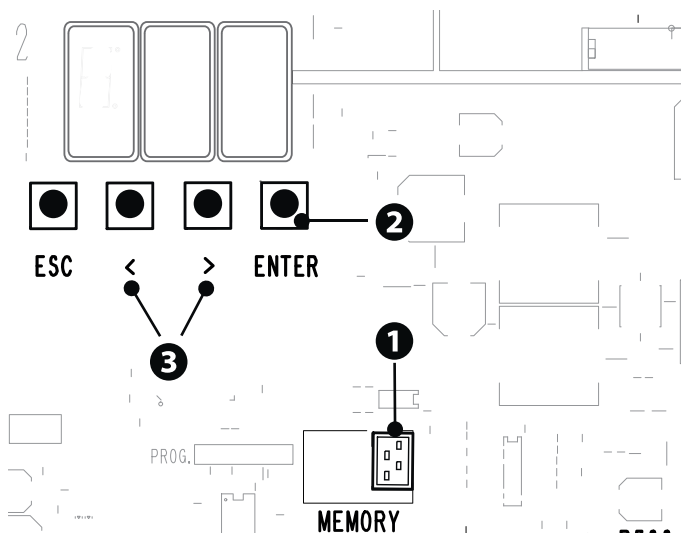
Позволяет сохранить на запоминающем устройстве (карте памяти или USB-ключе) данные, относящиеся к пользователям и настройкам.

- Считывание данных

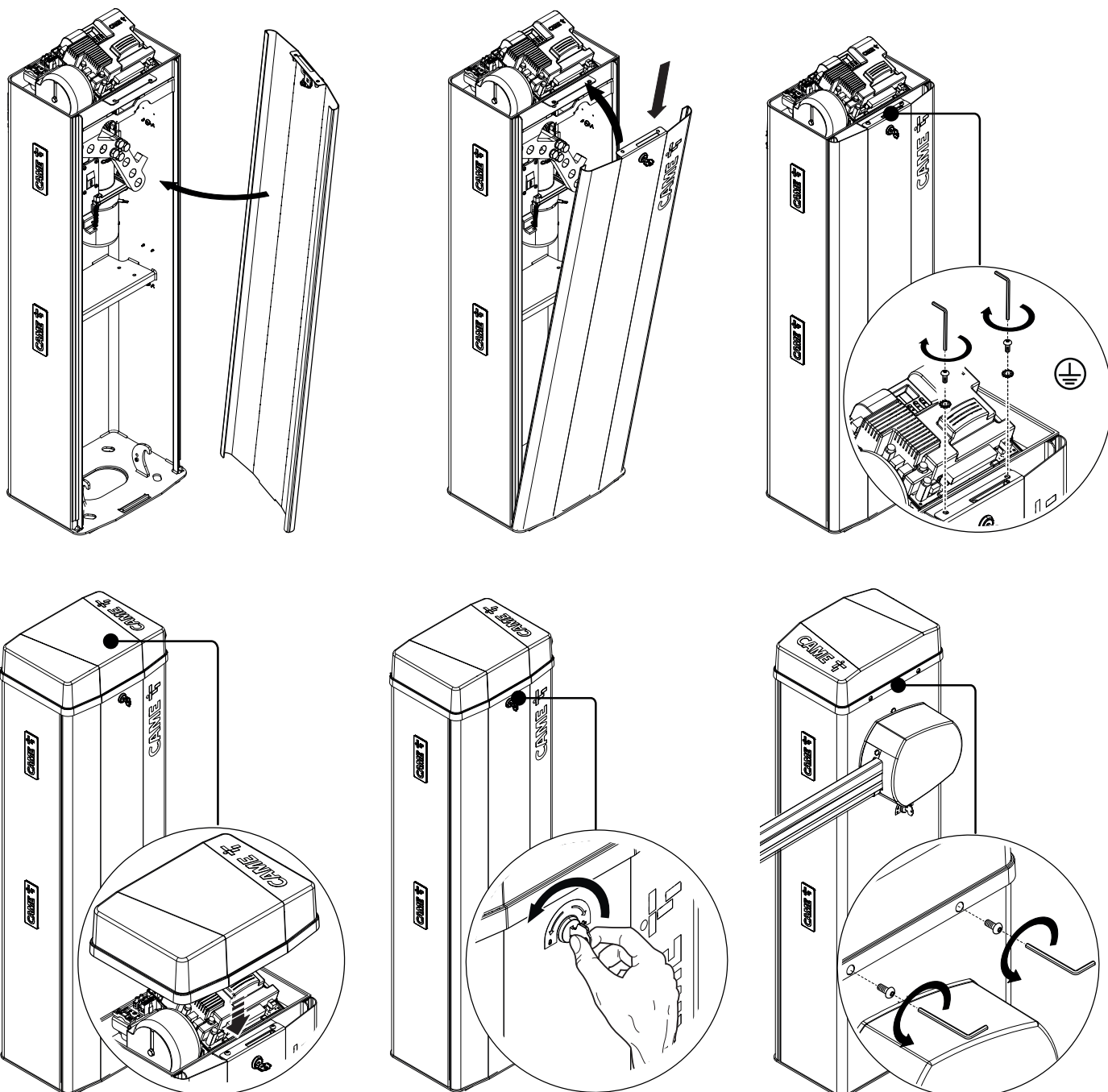
Позволяет загрузить с запоминающего устройства (карты памяти или USB-ключа) данные, относящиеся к пользователям и настройкам.

⚠️ ОТКЛЮЧИТЕ ЭЛЕКТРОПИТАНИЕ перед установкой или извлечением КАРТЫ ПАМЯТИ.

📖 После загрузки данных рекомендуется извлечь карту MEMORY ROLL.



ЗАКЛЮЧИТЕЛЬНЫЕ РАБОТЫ



СИНХРОННЫЙ РЕЖИМ

Единая команда для двух связанных автоматических систем.

Электрические подключения

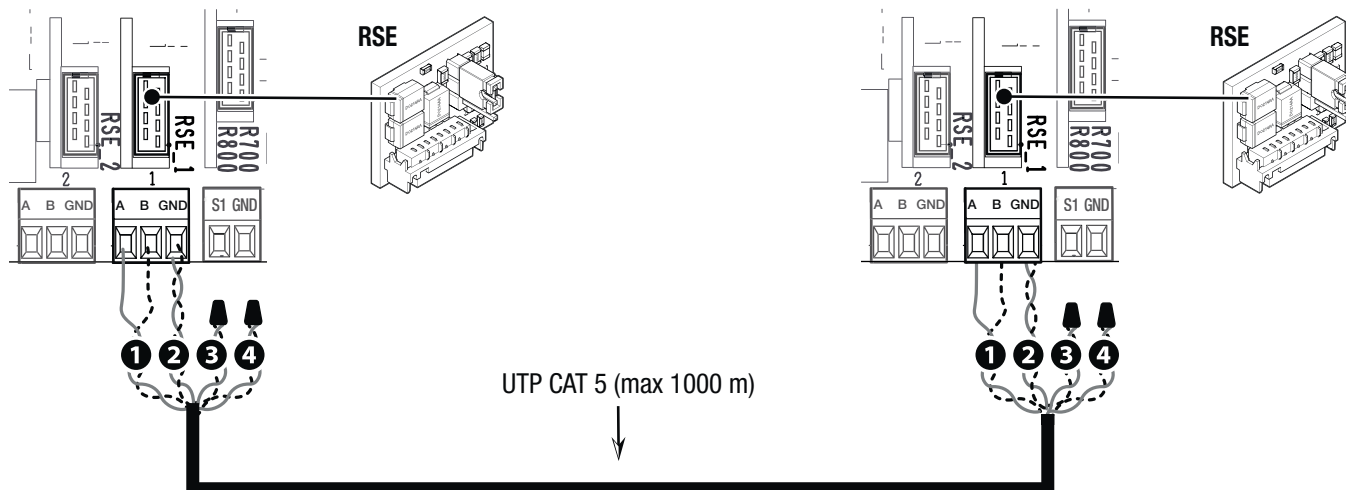
Подключите две электронные платы кабелем типа UTP CAT 5.

Вставьте платы RSE в обе платы управления, используя разъем RSE_1.

Затем переходите к электрическому подключению устройств и аксессуаров.

Для выполнения электрических подключений устройств и аксессуаров см. главу «ЭЛЕКТРИЧЕСКИЕ ПОДКЛЮЧЕНИЯ».

Устройства и аксессуары подключаются к электронной плате, которая будет настроена как MASTER.



Программирование

Все нижеследующие операции программирования проводятся только на плате управления, настроенной для работы в режиме MASTER.

Настройте конфигурацию порта RSE_1 в [Синхронном режиме].

Активируйте совместное использование параметров, запрограммированных на ведущем шлагбауме (Master), с ведомым шлагбаумом (Slave).

После настройки автоматики MASTER (основной) в режиме [Синхронизировано], вторая автоматика автоматически станет устройством SLAVE (управляемой).

Запоминание пользователей

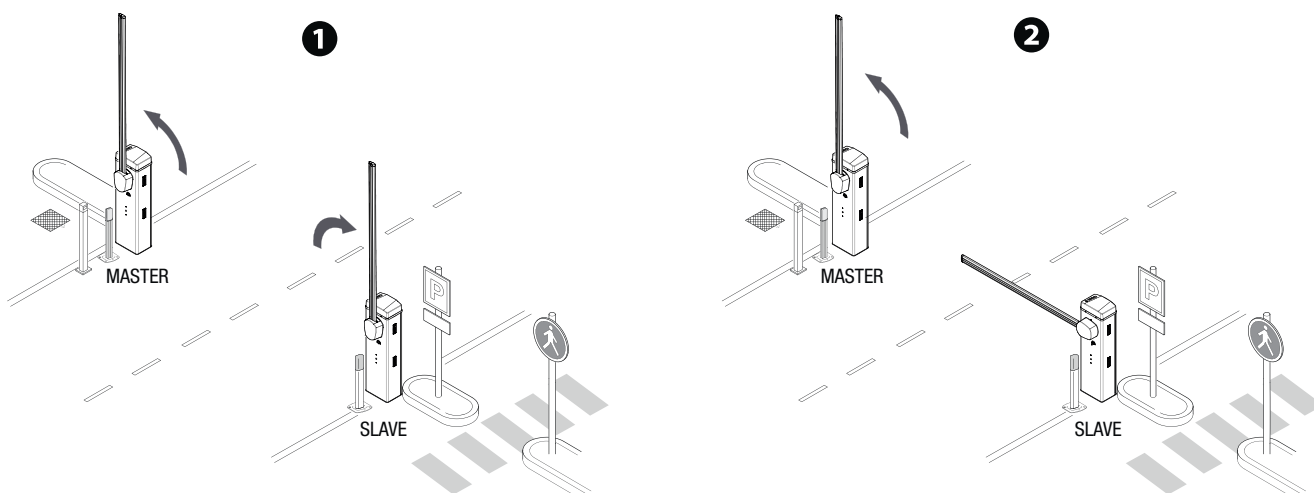
Все операции по запоминанию пользователей проводятся только на плате управления, настроенной для работы в режиме MASTER.

Для выполнения операций по запоминанию пользователей см. функцию [Новый пользователь].

Выбор режимов работы

1 Команда ОТКРЫТЬ-ЗАКРЫТЬ (2-7), ТОЛЬКО ОТКРЫТЬ (2-3) или ТОЛЬКО ЗАКРЫТЬ (2-4)

2 Команда «ЧАСТИЧНОЕ ОТКРЫВАНИЕ» (2-3P)



ШЛЮЗОВЫЙ РЕЖИМ

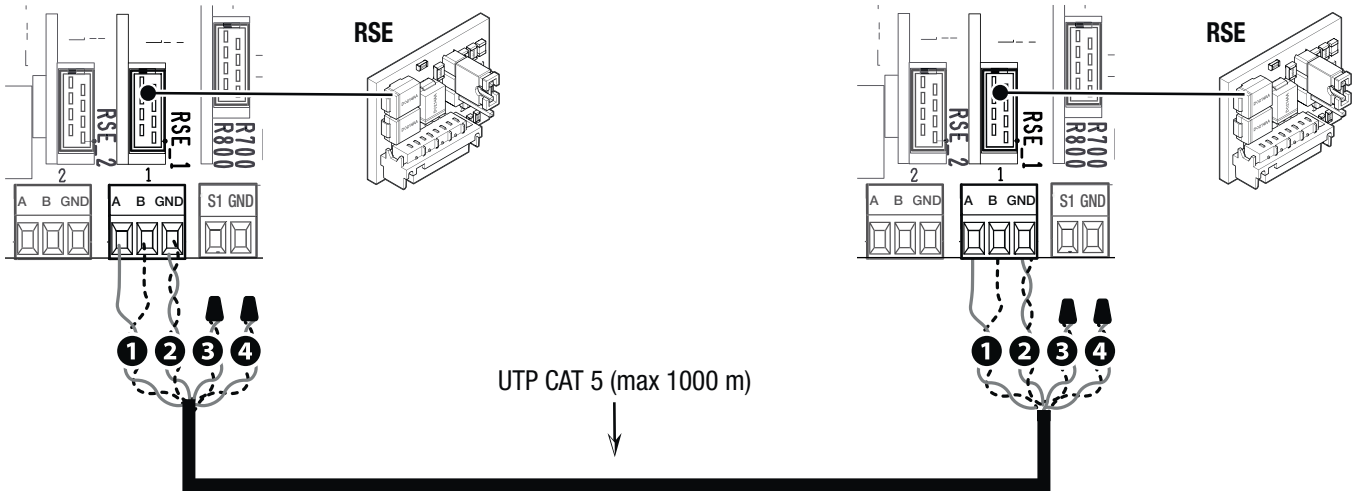
Открытие первого шлагбаума, проезд транспортного средства, закрытие первого шлагбаума, открытие второго шлагбаума, проезд транспортного средства и закрытие второго шлагбаума.

Электрические подключения

Подключите две электронные платы кабелем типа UTP CAT 5.
Вставьте платы RSE в обе платы управления, используя разъем RSE_1.
Затем переходите к электрическому подключению устройств и аксессуаров.

Для выполнения электрических подключений устройств и аксессуаров см. главу «ЭЛЕКТРИЧЕСКИЕ ПОДКЛЮЧЕНИЯ».

Устройства управления и безопасности подключаются к обеим электронным платам.



Программирование

На одном из двух шлагбаумов настройте функцию [RSE_1] в режиме [Bussola] (Шлюз).
Активируйте функцию [Авт. закрывание] на обеих электронных платах.

Запоминание пользователей

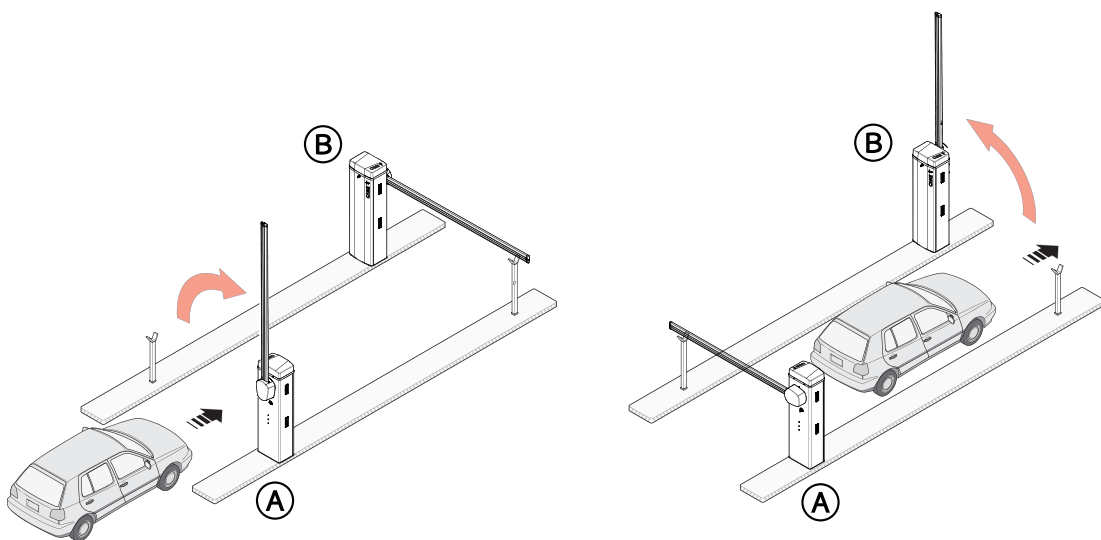
Для выполнения операций по запоминанию пользователей см. функцию [Новый пользователь].

При программировании пользователей не используйте команду «ЧАСТИЧНОЕ ОТКРЫВАНИЕ» 2-ЗР.

Выбор режимов работы

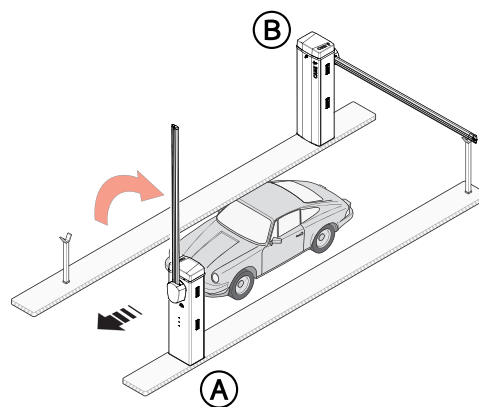
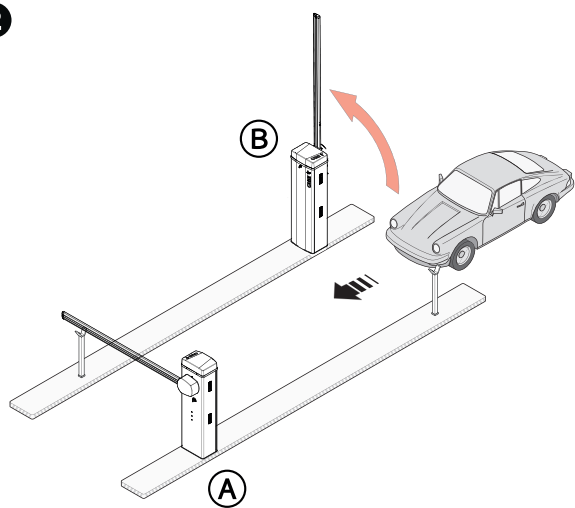
1 Команда ТОЛЬКО ОТКРЫТЬ (2-3) шлагбаум А

1



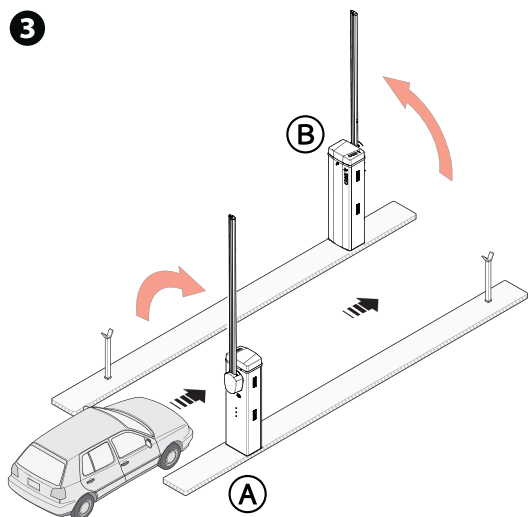
2 Команда ТОЛЬКО ОТКРЫТЬ (2-3) шлагбаум В

2



3 Команда ОТКРЫТЬ-ЗАКРЫТЬ (2-7) шлагбаум А или В для экстренного открывания


3



МСВФ


Модели	LT/LS
Стандартная длина стрелы: L = 4 м	1.500.000
Шторка под стрелу	-20%
Подвижная опора	-20%
Шарнирное соединение	-20%

 Данные МСВФ относятся исключительно к шлагбауму и не применимы к любому используемому дополнительному устройству.

 Шлагбаум GARD LS рассчитан на выполнение до 1,5 миллионов циклов. Благодаря приводу =24 В он обладает высокой надежностью и требует минимального обслуживания.


 Перед выполнением работ по очистке, техническому обслуживанию или замене деталей обесточьте устройство.

 Данный документ содержит информацию об обязательных проверках, которые установщик должен осуществить во время техобслуживания.

 Если шлагбаум не используется в течение продолжительного периода, например, если он установлен на объектах сезонного использования, необходимо отсоединить пружину и снять стрелу.

 Сведения о правильной установке и настройке приведены в инструкции по установке изделия.

 Необходимую информацию о выборе изделия и аксессуаров можно найти в каталоге продукции.

 При использовании шлагбаума с шарнирным сочленением убедитесь в том, что движущиеся элементы шарнира исправны, и замените их при необходимости.

Перечисленные далее работы по техническому обслуживанию необходимо проводить каждые 250.000 циклов или 6 месяцев.

Выполните общую и полную проверку крепежных соединений.

Смазывайте пружину, когда она полностью растянута.

Проверьте балансировку стрелы, которая должна останавливаться под углом 45°. При необходимости отрегулируйте натяжение балансировочной пружины, воздействуя на соответствующие крепления.

Смажьте все подвижные механизмы.

Проверьте исправность сигнальных устройств и устройств безопасности.

Проверьте исправность микровыключателя, подключенного к дверце тумбы.

Проверьте исправность микровыключателя разблокировки и микровыключателя, подсоединенного к устройствам для расцепления (дополнительным).

Проверьте состояние износа подвижных механизмов и правильность их работы.

Проверьте целостность проводов и их соединений.

Нижеперечисленные работы по техническому обслуживанию необходимо проводить через каждые 1 000 000 циклов или 24 месяца работы.

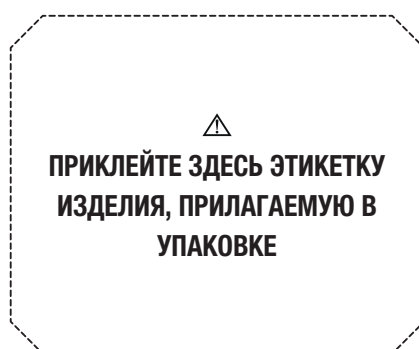
Замените балансировочную пружину.

СООБЩЕНИЯ ОБ ОШИБКАХ

E2	Ошибка калибровки
E3	Ошибка повреждения энкодера
E4	Ошибка сбоя самодиагностики
E7	Ошибка времени работы
E8	Ошибка – дверца разблокировки открыта
E9	Обнаружено препятствие при закрывании
E10	Обнаружено препятствие при открывании
E11	Превышено максимальное количество обнаруженных подряд препятствий
E12	Отсутствует сетевое напряжение
E14	Ошибка последовательного подключения
E15	Ошибка несовместимости пульта ДУ
E16	Ошибка открытия дверцы привода SLAVE

ПРЕДУПРЕЖДЕНИЯ

C0	Проводной контакт 1-2 (NC) разомкнут.
i3	Проводные контакты 2-3 (нормально-разомкнутые) замкнуты.
i3P	Проводные контакты 2-3P (нормально-разомкнутые) замкнуты.
i4	Проводные контакты 2-4 (нормально-разомкнутые) замкнуты.
i7	Проводные контакты 2-7 (нормально-разомкнутые) замкнуты.



CAME 

CAME.COM

CAME S.P.A.

Via Martiri della Libertà, 15
31030 Доссон-ди-Казьер
Treviso - Italy (Италия)
Тел.: (+39) 0422 4940
Факс: (+39) 0422 4941